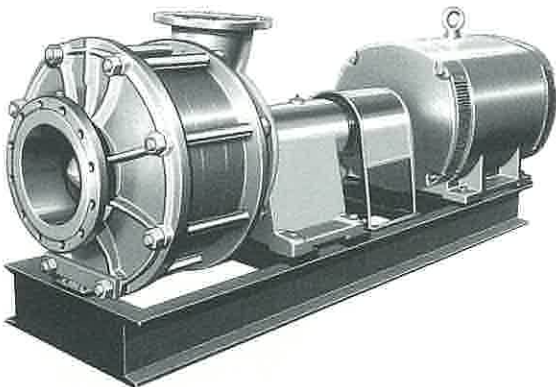




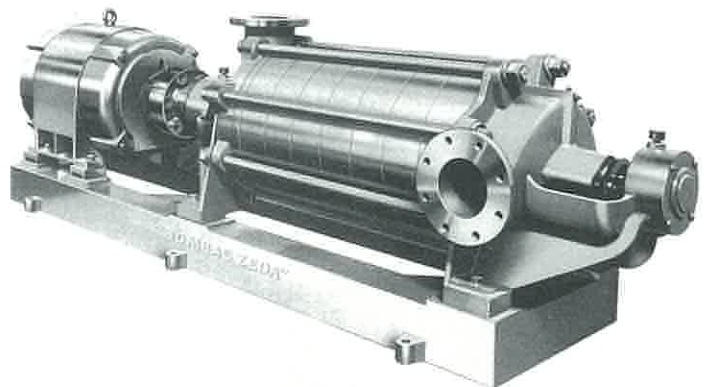
Bombas Zeda®

SERIES ZJ-ZK

BOMBAS CENTRIFUGAS MULTICELULARES MULTISTAGE CENTRIFUGAL PUMPS POMPES CENTRIFUGES MULTICELLULAIRES



SERIE ZJ



SERIE ZK

Límites y características

Caudales hasta 1.500 m³/hora.
Alturas hasta 400 metros.
Velocidades 3.000/3.600 r.p.m.
Temperatura -30 °C hasta +105 °C.
Cierres del Eje: Empaquetadura o cierre mecánico opcionalmente.
Sentido de giro: A derechas visto desde el accionamiento.

Bridas

Aspiración axial e impulsión radial superior con bridas DIN-2533 PN-16 en la serie ZJ.
Aspiración e impulsión radial con bridas DIN-2533 PN-40 en la serie ZK.
Bajo demanda ANSI 150, 300 ó 600 Lb ó BS.

Materiales

Todas las bombas pueden fabricarse total o parcialmente en H^o F^o, Nodular, Bronce, Ni-Resist o Acero Inoxidable.

Variantes de ejecución

Las bombas pueden fabricarse para agua sobrecalentada hasta 180 °C y fluidos diversos desde -70 °C hasta 300 °C.

Aplicaciones

Abastecimientos. Riegos. Industria y minería. Obras públicas y transvases. Plantas potabilizadoras. Contraincendios. Servicios y fluidos.

Límites y características

Volumes of flow until 1.500 m³/h.
Heads until 400 meters.
Speed 3.000/3.600 r.p.m.
Temperature from -30 °C until +105 °C.
Packing or mechanical seal.
Direction of rotation: To the right when looking at the motor.

Flanges

In ZK serie radial suction and discharge with DIN-2533 and PN-40 flanges.
In ZS serie axial suction and upper radial discharge with DIN-2533 PN-16 flanges.
On request ANSI 150, 300, 600 Lb ó BS.

Materials

All pumps can be made total or partially of Cast Iron, Nodular, Bronze, Ni-Resist or Stainless Steel.

Making variants

The pumps can be made for superheated water until 180 °C and several fluids since -70 °C until 300 °C.

Applications

Water Supplies. Irrigation. Industry and Mining. Public works and transvases. Potable plants. Fire protection system. Several services and fluids.

Limites et caractéristiques

Débits jusqu'à 1.500 m³/h.
Hauteurs jusqu'à 400 m.
Vitesse 3.000/3.600 tr/mn.
Température de -30 °C à +105 °C.
Garniture à tresses ou mécanique.
Sens de rotation horaire en regardant le moteur.

Raccordement

Aspiration axial et impulsión radial superior avec brides DIN-2533 PN-16 dans la serie ZJ.
Aspiration et impulsión radial avec brides DIN-2533 PN-40 en la serie ZK.
Sous demande ANSI 150, 300, 600 Lb ou BS.

Matériaux

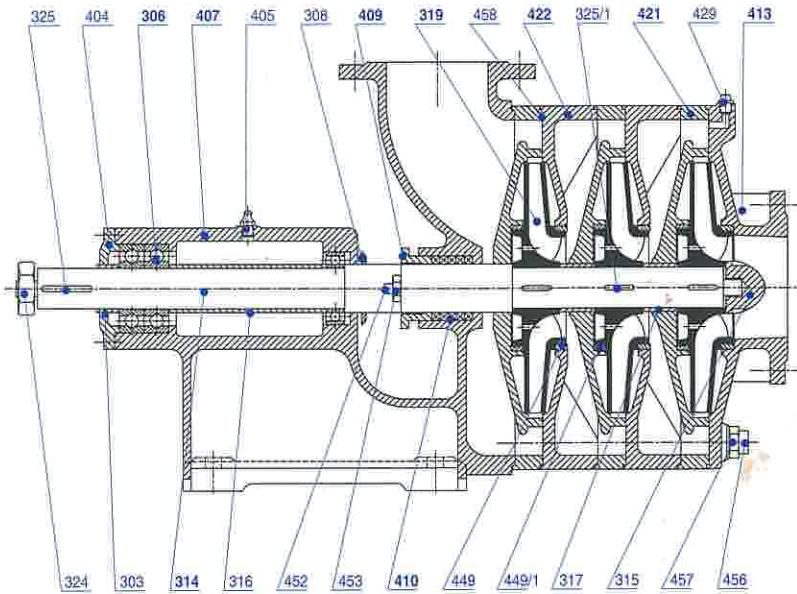
Toutes les pompes peuvent être fabriquées total ou partiellement en Ft, Nodulaire, Bronze, Ni-Resist ou Acier inoxydable.

D'autres exécutions

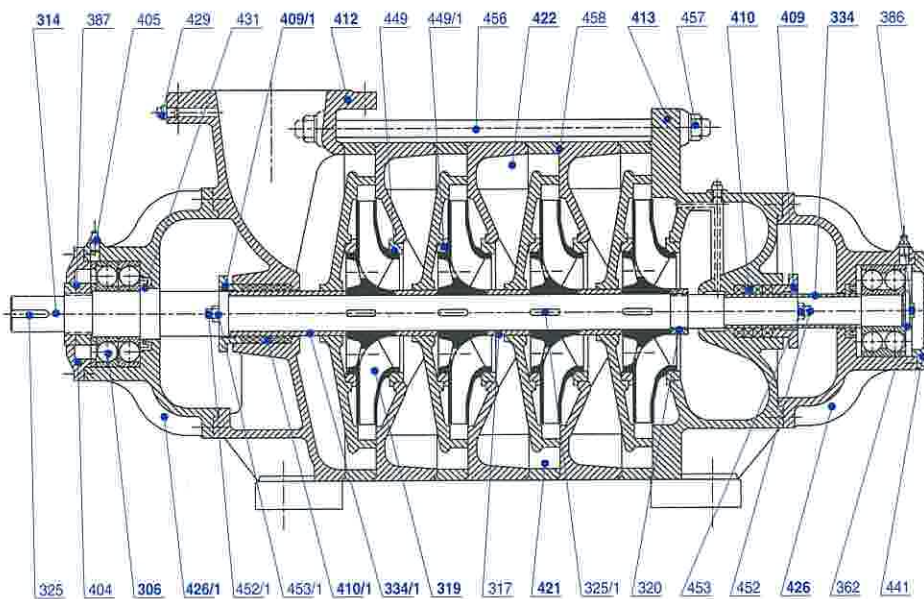
Les pompes peuvent être fabriquées en exécution spéciale pour l'eau surchauffée jusqu'à 180 °C et pour fluides divers de -70 °C à 300 °C.

Applications

Approvisionnement. Irrigations. Industrie et exploitation. Travaux publics et transvasement. Plants potables. Pour les incendies. Services et fluides divers.



SERIE ZJ

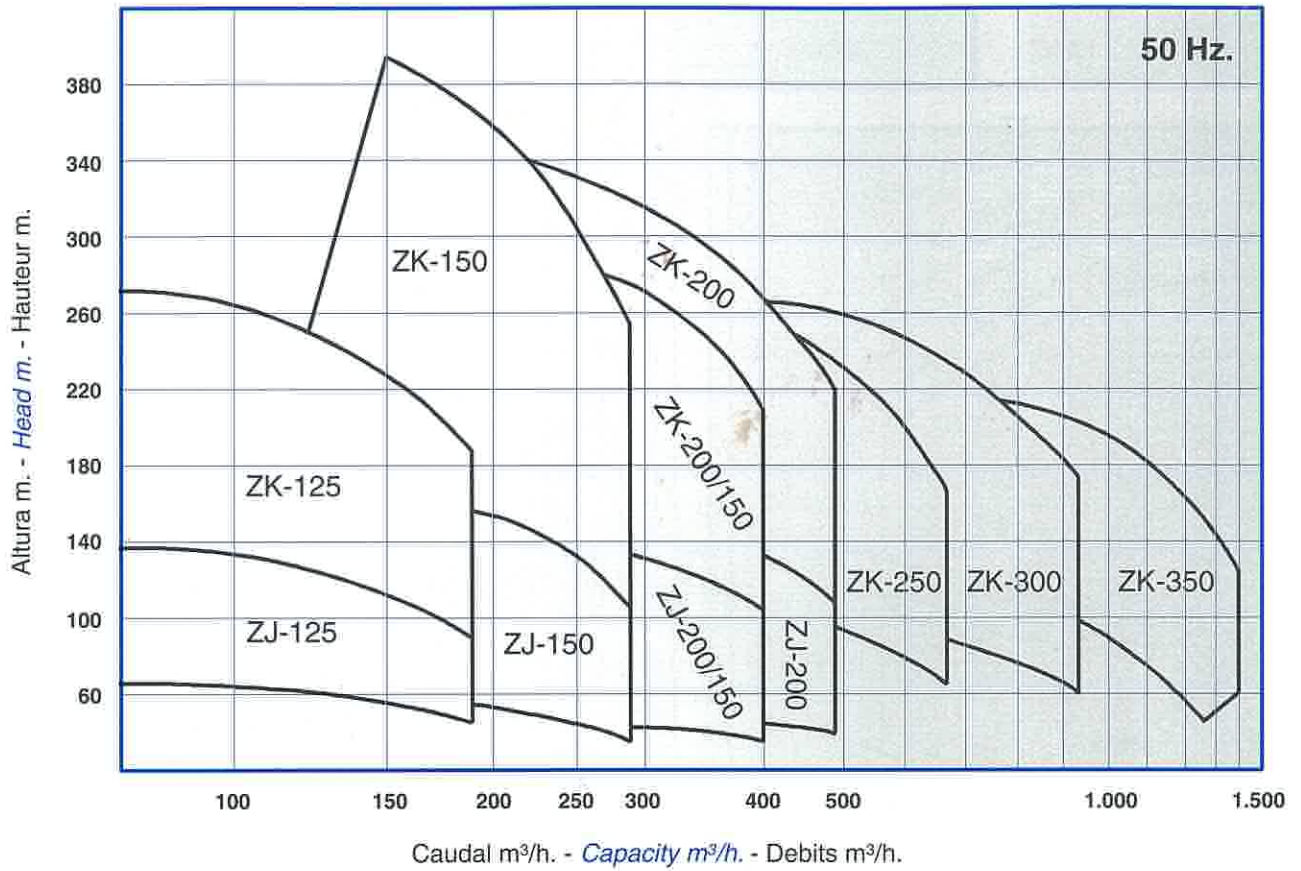


SERIE ZK

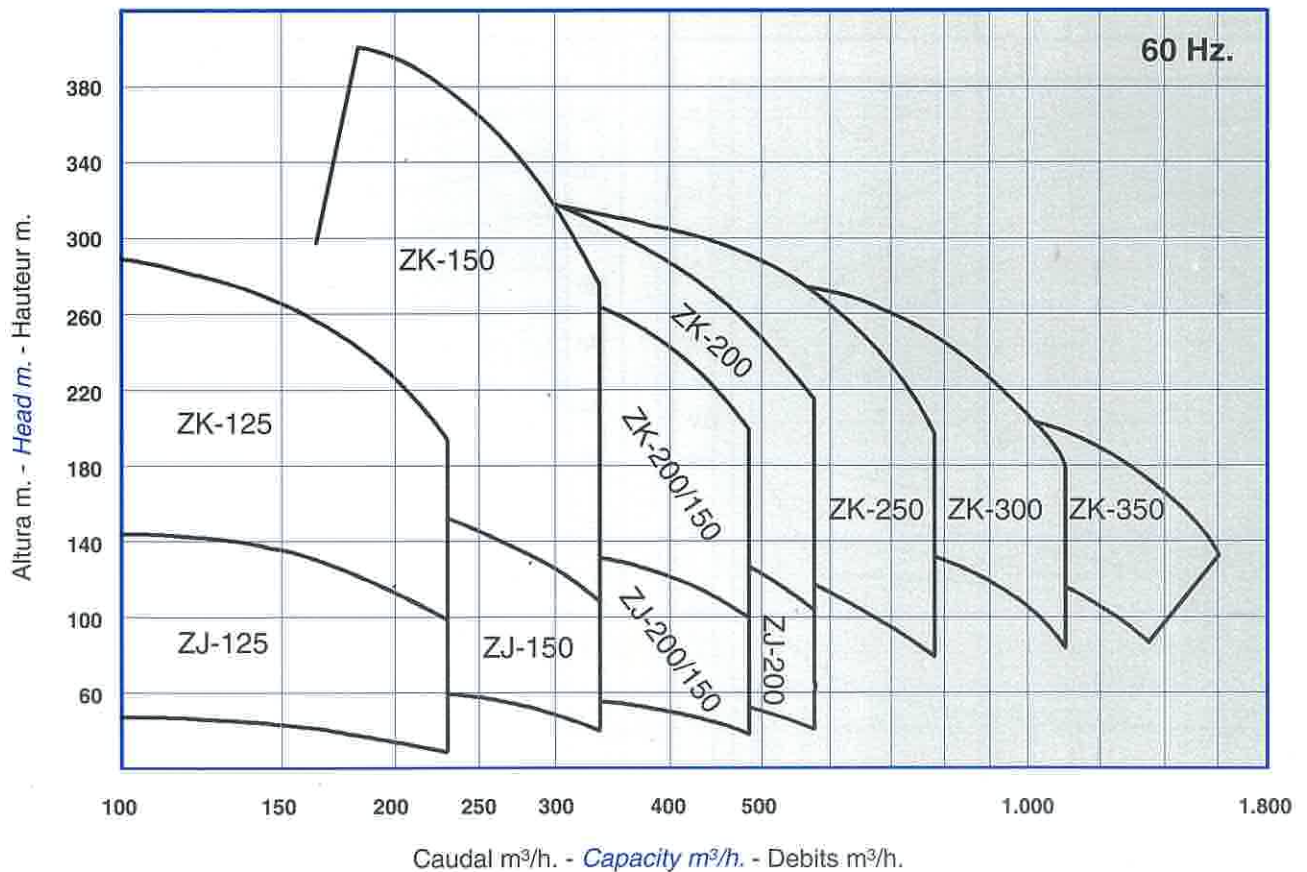
Nº	DENOMINACION	DENOMINATION	DENOMINATION	MATERIALES / MATERIALS / MATERIAUX (STANDARD)
306	Rodamientos	<i>Bearings</i>	Roulement	Standard
314	Eje	<i>Shaft</i>	Arbre	(2) Acero inox. / <i>S. Steel</i> / Acier Inox
319	Impulsor	<i>Impeller</i>	Roue	(1) H. ^o F. ^o / <i>Cast Iron</i> / Fonte
334	Camisas Eje	<i>Shaft Sleeves</i>	Chemises D'Abre	(3) Bronce / <i>Bronze</i> / Bronze
407	Soportes Rodamiento	<i>Bearing Housings</i>	Paliers	(1) H. ^o F. ^o / <i>Cast Iron</i> / Fonte
409	Prensa-Estopas	<i>Packing Gland</i>	Presse-Étoupée	(1) H. ^o F. ^o / <i>Cast Iron</i> / Fonte
410	Empaquetaduras	<i>Packings</i>	Tresses	Standard
412	Tapa Impulsión	<i>Discharge Cover</i>	Couvercle Refoulement	(1) H. ^o F. ^o / <i>Cast Iron</i> / Fonte
413	Tapa Aspiración	<i>Suction Cover</i>	Couvercle D'Aspiration	(1) H. ^o F. ^o / <i>Cast Iron</i> / Fonte
421	Difusor	<i>Difusser</i>	Diffuser	(1) H. ^o F. ^o / <i>Cast Iron</i> / Fonte
422	Intermedia	<i>Stage</i>	Etape	(1) H. ^o F. ^o / <i>Cast Iron</i> / Fonte

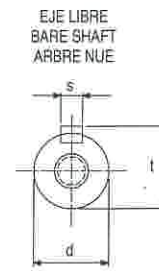
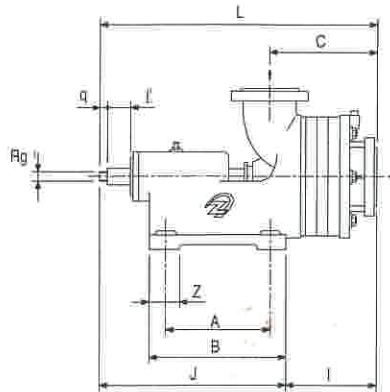
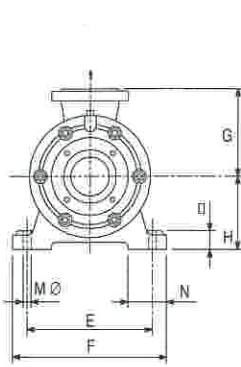
(1) (DIN GG-25) (ASTM A-48-CL30B)
 (2) (DIN X20Cr13) (ASTM A-276-T420)
 (3) (Cu Al10Ni) (ASTM CA-955)

1.450 r.p.m./t.p.m.



1.740 r.p.m./t.p.m.



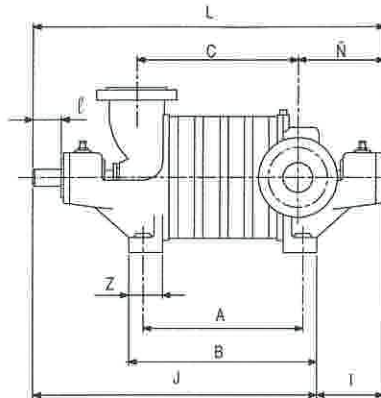
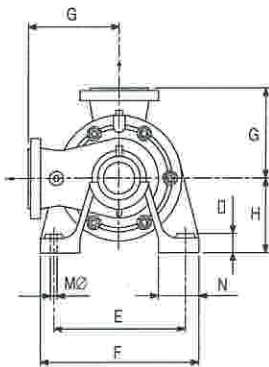


SERIE ZJ

TIPO TYPE TYPE	DIN PN-16		C	I	L	(1) mm.	A	B	E	F	J	H	G	Ø M	N	O	Z	EJE SHAFT ARBRE				DIN 6885 CHAVETA KEY CLAVETTE		PESO WEIGHT POID Kgs.	(1) Kgs.
	ASP. SUCT. ASP. Ø	IMP. DIS. REF. Ø																l	q	Rg	d	t	s		
	ZJ-125/2	125																125	318	243	837	101	295		
ZJ-150/2	150	150	445	365	1.152	128	380	480	505	590	787	310	360	21	110	70	110	110	35	1 1/2"	70	74,5	20	485	145
ZJ-200/150/2	200	150	457	377	1.164	152	380	480	505	590	787	310	360	21	110	70	110	110	35	1 1/2"	70	74,5	20	465	125
ZJ-200/2	200	200	480	400	1.208	164	380	480	505	590	808	310	360	21	110	70	110	127	35	1 1/2"	75	79,5	20	575	190

(1) Aumento o disminución por etapa
Increase or decrease for stage
Augmentation o diminution par etape

Dimensiones aproximadas en mm.
Approximate dimensions in mm
Dimensions aprox. en mm.



SERIE ZK

TIPO TYPE TYPE	DIN PN-40		A	B	C	J	L	(1) mm.	E	F	H	I	G	Ø M	N	Ñ	O	Z	EJE SHAFT ARBRE		DIN 6885 CHAVETA KEY CLAVETTE		PESO WEIGHT POID Kgs.	(1) Kgs.
	ASP. SUCT. ASP. Ø	IMP. DIS. REF. Ø																	d	l	t	s		
	ZK-100/4	100																	100	500	560	474		
ZK-125/4	125	125	507	567	500	969	1.184	101	500	560	260	215	330	18	80	262	36	100	52	76	56	16	600	80
ZK-150/4	200	150	676	776	690	1.246	1.549	128	600	700	355	303	400	23	110	344	60	150	80	130	85	22	1.150	145
ZK-200/150/4	200	150	740	840	754	1.310	1.613	152	600	700	355	303	400	23	110	344	60	150	80	130	85	22	1.075	125
ZK-200/4	250	200	813	913	848	1.393	1.726	164	620	720	355	333	410	23	120	353	70	160	86	130	91	25	1.320	190
ZK-250/200/3	250	200	663	763	698	1.243	1.576	172	620	720	355	333	410	23	120	353	70	160	86	130	91	25	1.100	175

TIPO TYPE TYPE	DIN PN-25		A	B	C	J	L	(1) mm.	E	F	H	I	G	Ø M	N	Ñ	O	Z	EJE SHAFT ARBRE		DIN 6885 CHAVETA KEY CLAVETTE		PESO WEIGHT POID Kgs.	(1) Kgs.
	ASP. SUCT. ASP. Ø	IMP. DIS. REF. Ø																	d	l	t	s		
	ZK-300/2	300																	300	570	690	620		
ZK-350/2	350	350	606	736	726	1.347	1.694	212	800	940	450	347	500	33	170	357	77	200	105	155	11	28	1.500	280

(1) Aumento o disminución por etapa
Increase or decrease for stage
Augmentation o diminution par etape

Dimensiones aproximadas en mm.
Approximate dimensions in mm
Dimensions aprox. en mm.

BOMBAS ZEDA, S.A. se reserva el derecho de efectuar las modificaciones que estime oportunas sin previo aviso.
BOMBAS ZEDA, S.A. reserve the right to make any modifications considered suitable without prior notice.
BOMBAS ZEDA, S.A. se reserve le droit d'effectuer les modifications considérées opportunes sans préavis.