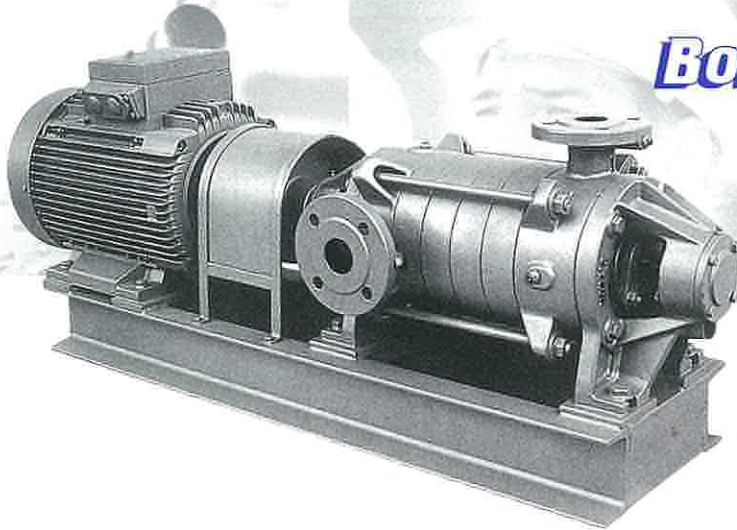


Bombas Zeda

www.bombaszeda.com



SERIE ZH-ZHR

SERIE ZH-ZHR

BOMBAS CENTRIFUGAS MULTICELULARES
MULTISTAGE CENTRIFUGAL PUMPS
POMPES CENTRIFUGES MULTICELLULAIRES

Límites y características

Caudales hasta 145 m³/hora.
Alturas hasta 400 metros.
Velocidades 3.000/3.600 r.p.m.
Temperatura serie ZH de -30 °C hasta +105 °C.
Temperatura serie ZHR hasta +180 °C.
Con empaquetaduras en fabricación estandar o cierre mecánico opcionalmente.
Sentido de giro a derechas desde el accionamiento.

Bridas

Aspiración radial en tres posibles posiciones e impulsión radial en tres posibles posiciones (Ver esquema de posiciones).
Bridas tipo DIN-2533 PN-40. Bajo demanda ANSI, B5, etc.

Materiales

En fabricación standard totalmente en H° F°, bajo demanda se puede construir parcial o totalmente en Nodular, Bronce, Inoxidables y otros materiales especiales.

Aplicaciones

Abastecimientos en general, acondicionamiento, redes de incendios, calderas, múltiples servicios y fluidos diversos.

Limits and characteristics

Volumes of flow until 145 m³/h.
Heads until 400 meters.
Speed 3.000/3.600 r.p.m.
ZH serie's temperature from -30 °C until +105 °C.
ZHR serie's temperature until +180 °C.
Standar Manufacture with packing gland.
Optional mechanical seal.
Direction of rotation: clockwise when looking at the drive.

Flanges

Radial suction in three possible positions and Radial discharge in three possible positions (see position's schema).
Flanges DIN-2533 PN-40. ANSI, B5, etc. flanges on request.

Materials

Standard manufacture total in cast iron. On request, it can be made total or partial of nodular, bronze, stainless steel and other special materials.

Applications

General supply, conditioning, system of fire, boiler, multiple services and fluids.

Limites et caractéristiques

Débits jusqu'à 145 m³/h.
Hauteurs jusqu'à 400 m.
Vitesses 3.000/3.600 r.p.m.
Température série ZH de -30 C à +105 °C.
Température série ZHR jusqu'à +180 °C.
Avec etoupée en fabrication standard ou garniture mécanique optionalment.
Sens de giration: dans le sens des aiguilles d'une montre dès l'accouplement.

Brides

Aspiration radial en trois possibles positions et Impulsion radial en trois possibles positions (voir schème de positions).
Brides type DIN-2533 PN-40. Sous demande ANSI, B5, etc.

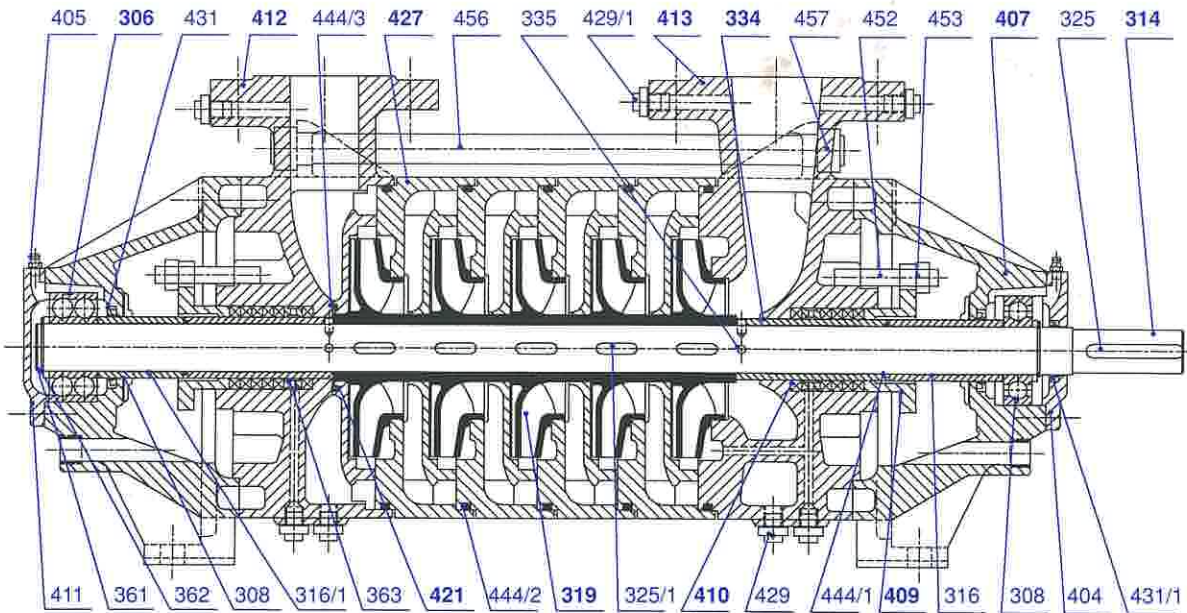
Materiaux

En fabrication standard, elles sont fabriquées totalement en F.T. Sous demande elles se peuvent construire total ou partiellement en Nodular, bronze, acier inox., et autres materiaux spéciales.

Applications

Approvisionnement en général, conditionnement, réseaux d'incendies, chaudières, beaucoup des services et fluides divers.

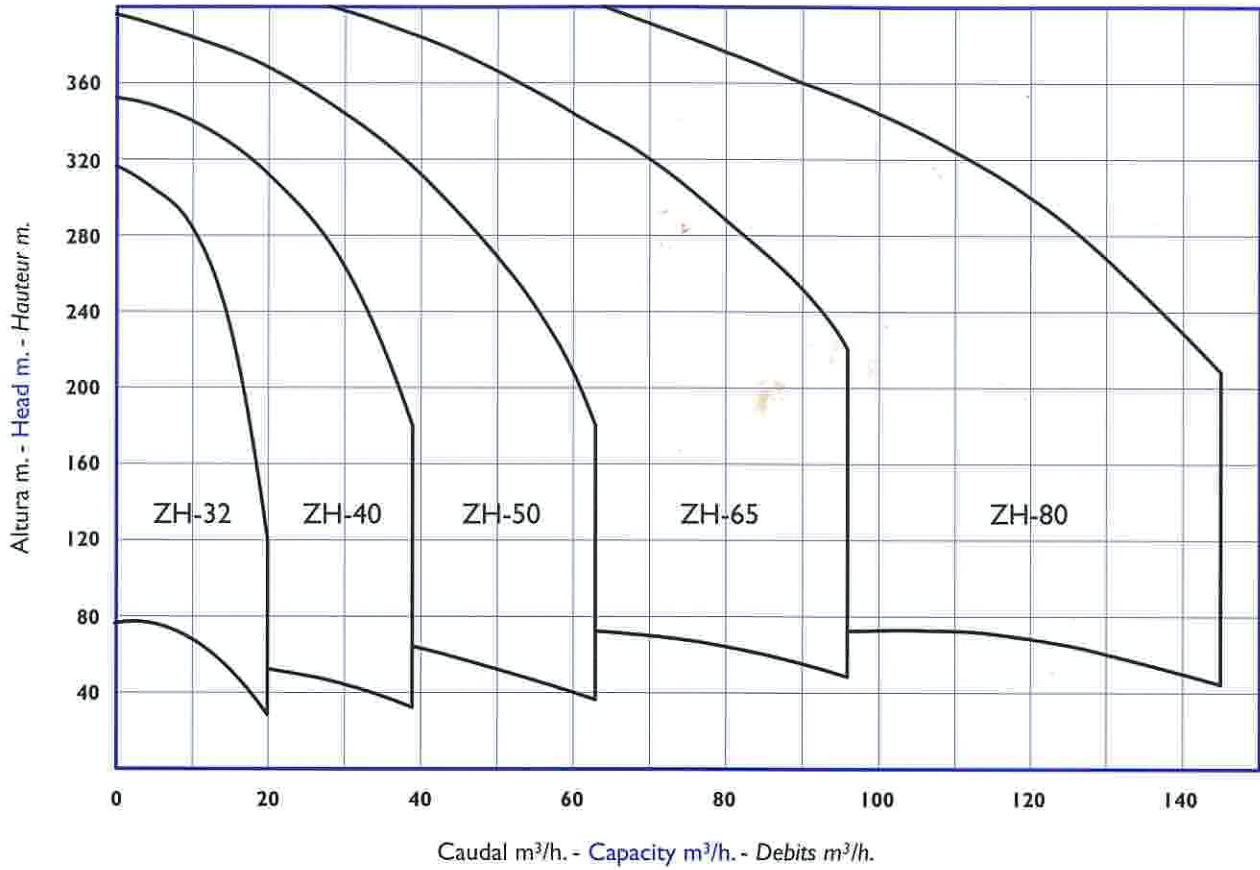
SERIE ZH-ZHR



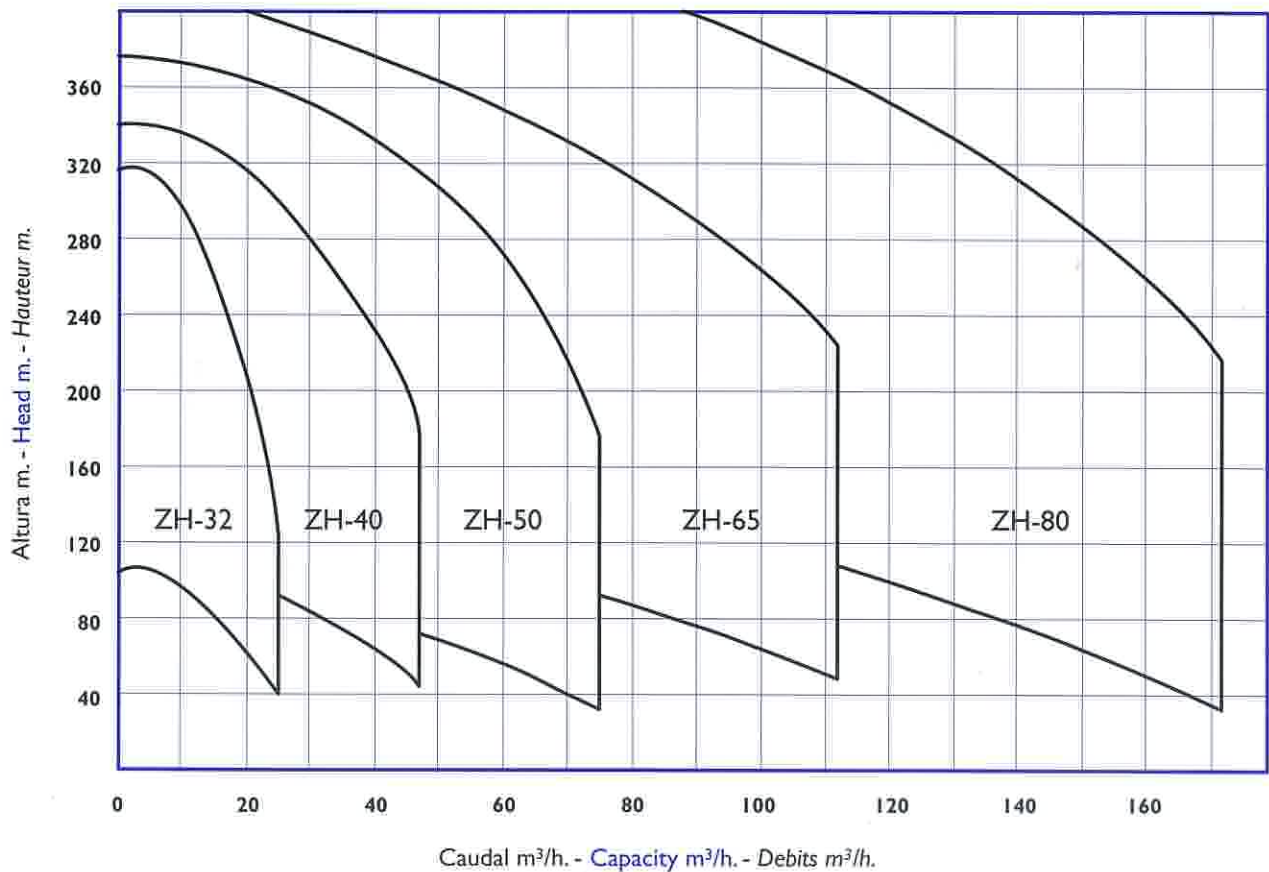
Nº	DENOMINACION	DENOMINATION	DENOMINATION	MATERIALES / MATERIALS MATERIAUX (standard)
306	Rodamientos	Bearings	Roulement	Standard
314	Eje	Shaft	Arbre	(2) Acero inox. / S. Steel / Acier Inox
319	Impulsor	Impeller	Roue	(1) Hº Fº / Cast Iron / Fonte
334	Camisas Eje	Shaft Sleeves	Chemises D'Abre	(3) Bronce / Bronze / Bronze
407	Soportes Rodamiento	Bearing Housings	Paliers	(1) Hº Fº / Cast Iron / Fonte
409	Prensa-Estopas	Packing Gland	Presse-Étoupée	(1) Hº Fº / Cast Iron / Fonte
410	Empaquetaduras	Packings	Tresses	Standard
412	Tapa Impulsión	Discharge Cover	Couvercle Refoulement	(1) Hº Fº / Cast Iron / Fonte
413	Tapa Aspiración	Suction Cover	Couvercle D'Aspiration	(1) Hº Fº / Cast Iron / Fonte
421	Difusor	Difusser	Diffuser	(1) Hº Fº / Cast Iron / Fonte
427	Etapa	Stage	Etape	(1) Hº Fº / Cast Iron / Fonte

(1) - (DIN GG-25) (ASTM A-48-CL30B)
 (2) - (DIN X20Cr13) (ASTM A-276-T420)
 (3) - (Cu Al10Ni) (ASTM CA-955)

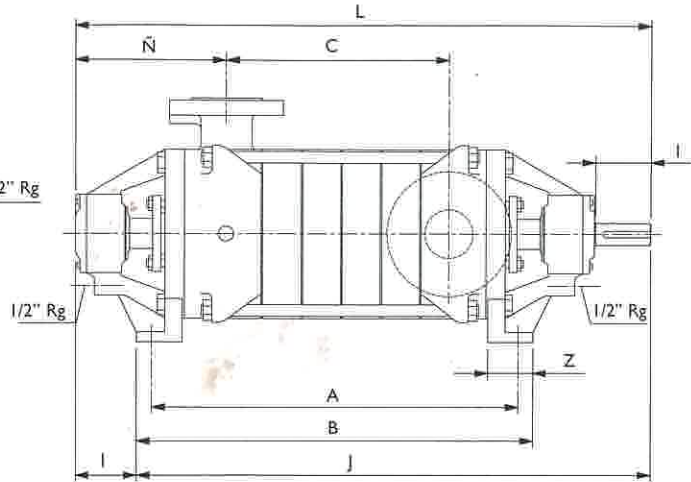
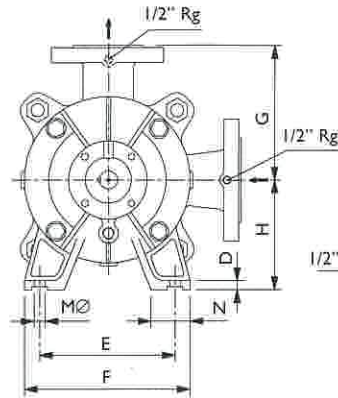
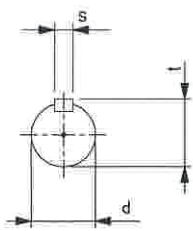
2.950 r.p.m./t.p.m.



3.540 r.p.m./t.p.m.

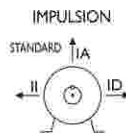


EJE LIBRE
BARE SHAFT
ARBRE NUE



SERIE ZH-ZHR

DIFERENTES POSIBILIDADES DE COLOCACION DE LAS BRIDAS DE ASPIRACION E IMPULSION
DIFFERENT CHANCES OF PLACING SUCTION AND DISCHARGE FLANGES
IL Y À DIFFÉRENTS POSSIBILITÉS DE POSITIONS DES BRIDES D'ASPIRATION ET IMPULSION



- ▶ El juego de posiciones standard es AD/IA.
- ▶ El juego de posiciones AA/IA sólo es posible a partir de tres fases.
- ▶ The standard position set is: AD/IA.
- ▶ AA/IA position set is possible beginning from three stages.
- ▶ Le jeu de positions standard c'est: ED/IA.
- ▶ Le jeu de positions AA/IA seulement c'est possible avec trois phases.

TIPO TYPE	DIN PN-40		A	B	C	J	L	(l) mm.	E	F	H	I	G	Ø M	N	Ñ	O	Z	DIN 748 EJE SHAFT ARBRE		DIN 6885 CHAVETA KEY CLAVETTE		PESO WEIGHT POID Kgs.	(l) Kgs.
	ASP. SUCT. ASP. Ø	IMP. DIS. REF. Ø																	d	l	t	s		
ZH-32/5	40	32	411	452,5	229,5	578,5	649	41	152	202	132	70,5	160	18	65	184,5	15	67	23	50	27	8	73	7
ZH-40/5	50	40	458	500	278	639	715	50	170	220	160	76	180	18	65	189,5	15	67	28	60	31	8	96	8,5
ZH-50/5	65	50	545	586,5	330	759,5	848,5	59	200	250	160	89	200	18	65	220	15	67	32	80	35	10	142	13
ZH-65/4	80	65	511	553	307,5	729	820,5	66	222	272	180	91,5	220	18	65	217	15	67	38	80	41	10	153	17
ZH-80/3	100	80	493	534,5	276	744,5	839,5	76	265	315	200	95	240	18	65	225	18	67	42	110	45	12	180	23

(l) Aumento o disminución por etapa
Increase or decrease for stage
Augmentation o disminution par etape

Dimensiones aproximadas en mm
Approximate dimensions in mm
Dimensions approx. en mm.