



Bombas Zeda®

GRUPOS ELECTROBOMBAS

ELECTRIC DRIVEN PUMP SETS

GROUPES ELECTROPOMPES

SERIE V

BOMBAS CENTRIFUGAS MULTICELULARES MULTISTAGE CENTRIFUGAL PUMPS POMPES CENTRIFUGES MULTICELULAIRES

La bomba y el motor son totalmente independientes, unidos mediante un acoplamiento

The pump and the motor are totally y independent, joint by coupling.

La pompe et le moteur sont totalement independants, avec un accouplement.



Límites y características

Caudales hasta 45 m³/hora.
Alturas hasta 160 metros.
Velocidad 3000 r.p.m.
Temperatura -10° a +90 °C.
Cierres del Eje: cierre mecánico.
Sentido de giro: A derechas visto desde el accionamiento.

Bridas

Aspiración e impulsión radiales opuestas, bajo demanda otras posiciones.
Rg.

Presión de trabajo

Máxima presión de trabajo en ejecución H²F⁹ (Presión de prueba estática 1,5 veces presión de trabajo).
V-32: 10 Kg/cm² / V-5: 17 Kg/cm²
V-3: 15 Kg/cm² / V-7: 15 Kg/cm²
V-4: 17 Kg/cm²

Materiales

Todas las bombas pueden fabricarse total o parcialmente en H²F⁹. Bronce o Acero Inoxidable.

Limits and characteristics

Volumes of flow until 45 m³/h.
Heads until 160 meters.
Speed 3000 r.p.m.
Temperature from -10° until +90 °C.
Mechanical seal.
Direction of rotation: To the right when looking at the motor.

Flanges

Oppsed radial suction and discharge, other positions on request screwed.
Rg.

Working pressure

Maximun working pressure made in cast Iron (Static test pressure 1,5 as large as working pressure).
V-32: 10 Kg/cm² / V-5: 17 Kg/cm²
V-3: 15 Kg/cm² / V-7: 15 Kg/cm²
V-4: 17 Kg/cm²

Materials

All pumps can be made total or partiatly of Cast Iron - Bronze or Stainless Steel.

Limites et caracteristiques

Débits jusqu'a 45 m³/h.
Hauteurs jusqu'a 160 m.
Vitesse 3000 t.p.m.
Temperature depuis -10° jusqu'à +90 °C.
Garniture mécanique.
Sens de rotation: Vers la drôite en regardant le moteur.

Brides

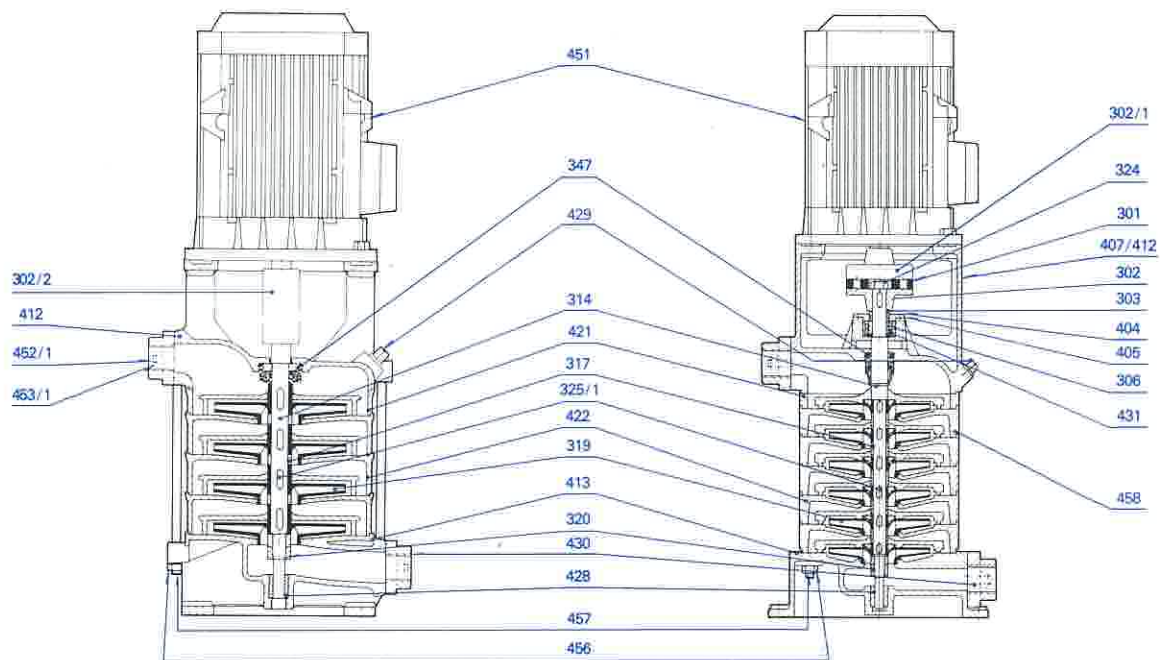
Aspiration et refoulement radiaux opposees autres posmons sous demande.
Rg.

Taraudées de travail

Pression maximale de travail execution Ft. 25. (Pressión d'essai statique, 1,5 fois la pression de travail).
V-32: 10 Kg/cm² / V-5: 17 Kg/cm²
V-3: 15 Kg/cm² / V-7: 15 Kg/cm²
V-4: 17 Kg/cm²

Materiaux

Toutes les pompes peuvent être fabriquées totalement ou partiellement en Ft. 25 - Bronze ou Acier Inox.



MARCA	DENOMINACION	DENOMINATION	DENOMINATION	MATERIALES	DIN	UNE
301	Flector	<i>Flector</i>	Flector	Neopreno	Neopreno	Neopreno
302	Acoplamiento bomba	<i>Pump coupling</i>	Accouplement pompe	Fundición gris	GG-25	F-812
302/1	Acoplamiento motor	<i>Motor coupling</i>	Accouplement moteur	Fundición gris	GG-25	F-812
302/2	Acoplamiento	<i>Coupling</i>	Accouplement	Acero	GK-60	F-115
303	Casquillo acoplamiento	<i>Coupling sleeve</i>	Chemise d'accouplement	Fundición gris	GG-25	F-812
306	Rodamiento	<i>Bearing</i>	Roulement	Acero		
314	Eje	<i>Shaft</i>	Arbre	Acero al cromo	X40-Cr13	F-312
317	Casquillo separador	<i>Separator sleeve</i>	Chemise entretoise	Bronce	GZ-Rg5	C-352
*319	Impulsor	<i>Impeller</i>	Roue	Fundición gris	GG-25	F-812
320	Tuerca impulsor	<i>Impeller nut</i>	Ecrou de la roue	Acero	GZ-Rg5	C-352
324	Tuerca del acoplamiento	<i>Coupling nut</i>	Ecrou d'accouplement	Acero	CK-60	F-115
325/1	Chaveta impulsor	<i>Impeller Key</i>	Clavette de roue	Acero	CK-60	F-115
347	Cierre mecánico	<i>Mechanical seal</i>	Garniture mécanique			
404	Tapa rodamiento acoplamiento	<i>Coupling Bearing cover</i>	Couvercle de palier	Fundición gris	GG-25	F-812
405	Engrasador	<i>Greaser</i>	Graisseur			
407	Soporte rodamiento	<i>Bearing housing</i>	Support de roulements	Fundición gris	GG-25	F-812
412	Tapa impulsión	<i>Discharge cover</i>	Couvercle de refoulement	Fundición gris	GG-25	F-812
413	Tapa aspiración	<i>Suction cover</i>	Couvercle d'aspiration	Fundición gris	GG-25	F-812
421	Difusor	<i>Diffuser</i>	Diffuseur	Fundición gris	GG-25	F-812
422	Etapas	<i>Stage</i>	Etage	Fundición gris	GG-25	F-812
428	Cojinete	<i>Sleeve</i>	Coussinet	Bronce		
429	Tapón	<i>Plug</i>	Bouchon	Acero	GZ-Rg5	C-352
430	Contrabrida	<i>Counter flange</i>	Contre-bride	Fundición gris	GG-25	F-812
431	Retén	<i>Gland</i>	Retain	Neopreno	Neopreno	Neopreno
451	Motor	<i>Motor</i>	Moteur	IP-54/55		
452/1	Espárrago	<i>Stud bolt</i>	Goujon	Acero	CK-60	F-115
453/1	Tuerca	<i>Nut</i>	Ecrou	Acero	CK-60	F-115
456	Tirante	<i>Tie bolt</i>	Tirant	Acero	CK-60	F-115
457	Tuerca tirante	<i>Nut tie bolt</i>	Ecrou	Acero	CK-60	F-115
458	Junta cuerpo	<i>Casing gasket</i>	Joint de corps	Neopreno/papel		

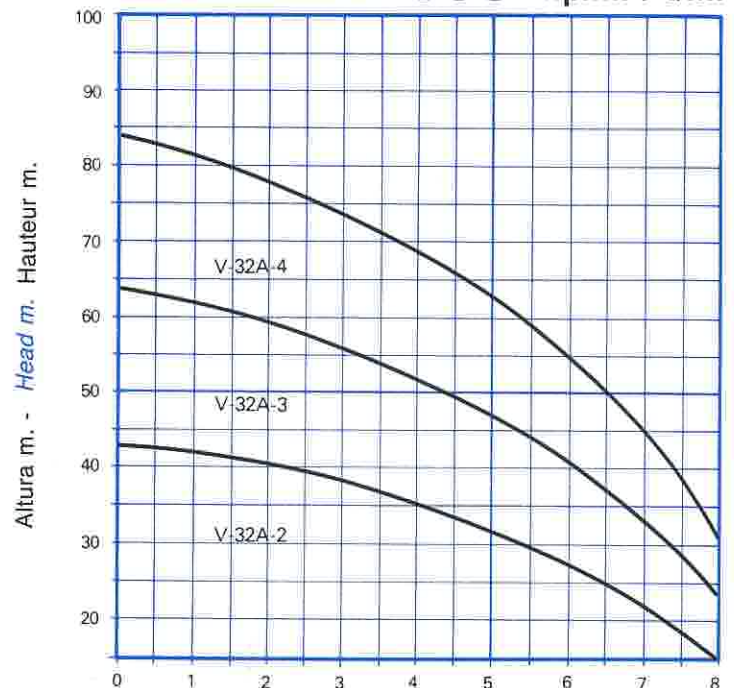
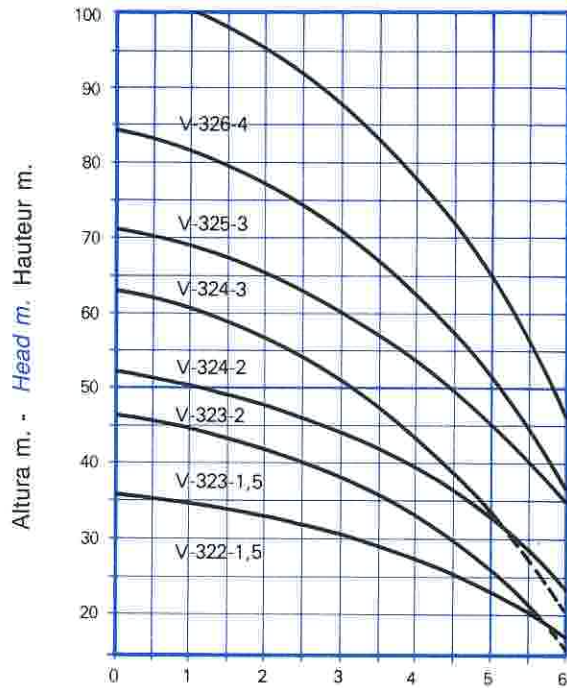
En las bombas tipo V-32, V-3, V-4 y V-5 las marcas 421 y 422 forman una sola pieza, excepto la situada a la marca 412/407.

In pumps type V-32, V-3, V-4 and V-5 numbers 421 and 422 make one piece except when it is placed near the mark 412/407.

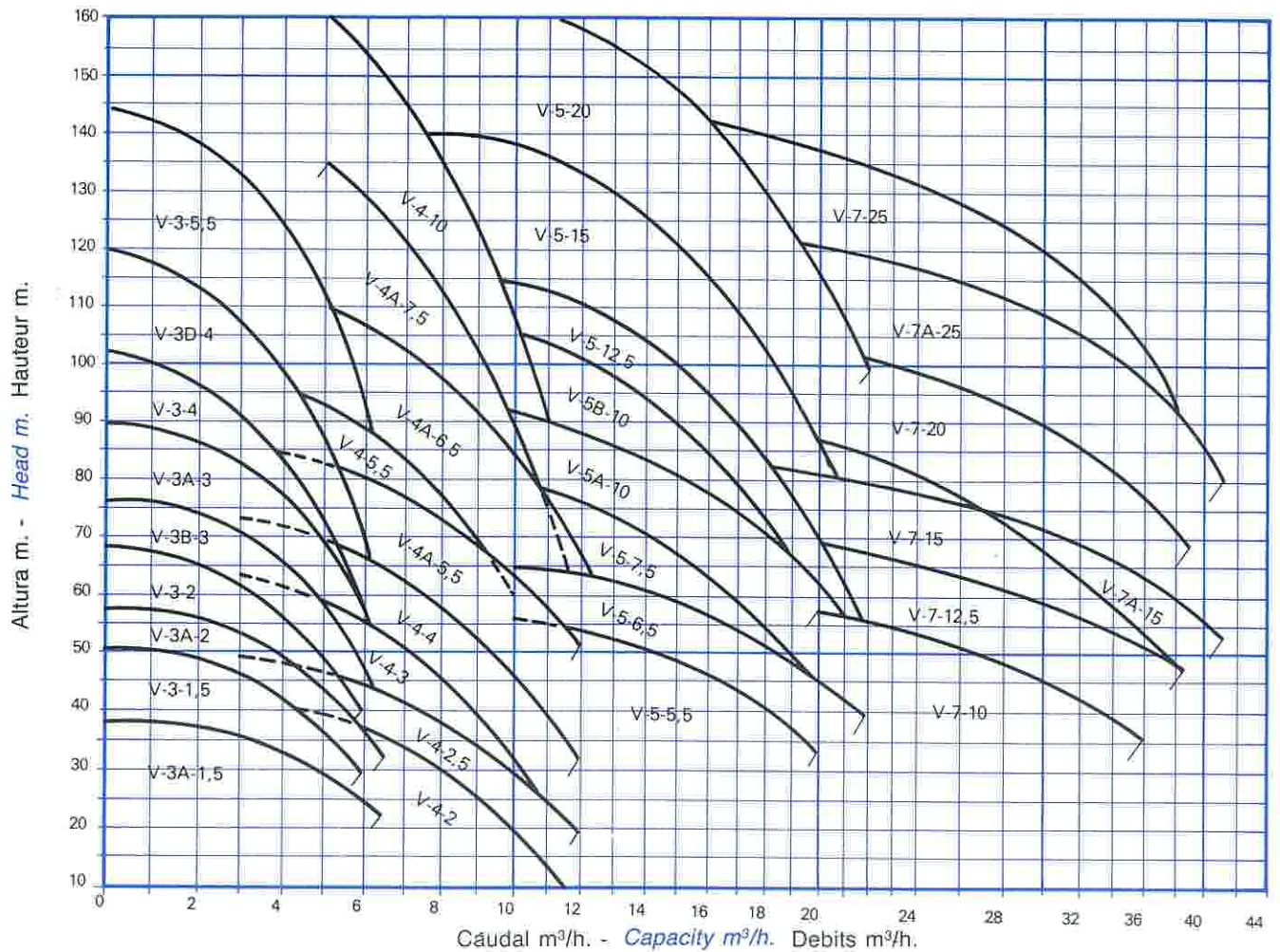
Dans les pompes type V-32, V-3, V-4 et V-5, les marques 421 et 422 sont fabriquées formant une seule pièce sauf celle qui est placée près de la marque 412/407.

* En las bombas tipo V-32, Impulsores de Noryl / *In pumps type V-32, Impellers made of Noryl* / Dans les pompes type V-32 Roues de Noryl.

2.900 r.p.m. / t/m.



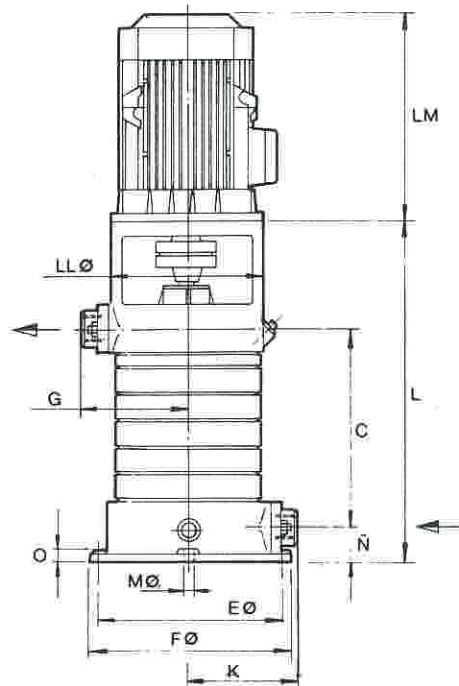
Caudal m³/h. - Capacity m³/h. Debits m³/h.



NOTA: Los últimos números de cada tipo, corresponden en CV, a la potencia del motor.

NOTE: The last numbers of each type, correspond to the motor power in H.P.

NOTE: Les derniers nombres de chaque type, correspondent à la puissance du moteur en CV.



Tipo Type Type	Ø Asp. Suct. Asp.	Ø Imp. Dis. Ref.	Motor Motor Moteur CV	2.900 r.p.m. 2.900 t.m.											Peso Weight Poids Kgs.
				C	EØ	FØ	G	K	L	LLØ	MØ	N	O	LM	
V-322-1,5	1¼"	1¼"	1,5	126	170	200	135	135	283	200	10,5	55	15	228	33
V-323-1,5	1¼"	1¼"	1,5	167	170	200	135	135	324	200	10,5	55	15	228	37
V-323-2	1¼"	1¼"	2	167	170	200	135	135	324	200	10,5	55	15	265	44
V-324-2	1¼"	1¼"	2	208	170	200	135	135	365	200	10,5	55	15	265	48
V-324-3	1¼"	1¼"	3	208	170	200	135	135	365	200	10,5	55	15	265	48
V-325-3	1¼"	1¼"	3	249	170	200	135	135	406	200	10,5	55	15	265	52
V-326-4	1¼"	1¼"	4	290	170	200	135	135	447	200	10,5	55	15	315	70
V-32A-2	1¼"	1¼"	2	126	170	200	135	135	283	200	10,5	55	15	265	40
V-32A-3	1¼"	1¼"	3	167	170	200	135	135	324	200	10,5	55	15	265	44
V-32A-4	1¼"	1¼"	4	208	170	200	135	135	365	200	10,5	55	15	315	62
V-3A-1,5	1"	1"	1,5	120	240	265	150	150	322	200	10,5	50	15	228	43
V-3-1,5	1"	1"	1,5	155	240	265	150	150	357	200	10,5	50	15	228	49
V-3A-2	1"	1"	2	155	240	265	150	150	357	200	10,5	50	15	265	56
V-3-2	1"	1"	2	190	240	265	150	150	392	200	10,5	50	15	265	62
V-3B-3	1"	1"	3	190	240	265	150	150	392	200	10,5	50	15	265	62
V-3A-3	1"	1"	3	225	240	265	150	150	427	200	10,5	50	15	265	68
V-3-4	1"	1"	4	260	240	265	150	150	462	200	10,5	50	15	315	88
V-3D-4	1"	1"	4	295	240	265	150	150	497	200	10,5	50	15	315	94
V-3-5,5	1"	1"	5,5	330	240	265	150	150	532	200	10,5	50	15	315	103
V-4-2	1½"	1½"	2	146	255	285	160	160	377	200	12,5	52	17	265	58
V-4-2,5	1½"	1½"	3	146	255	285	160	160	377	200	12,5	52	17	265	58
V-4-3	1½"	1½"	3	194	255	285	160	160	425	200	12,5	52	17	265	65
V-4-4	1½"	1½"	4	194	255	285	160	160	425	200	12,5	52	17	315	79
V-4A-5,5	1½"	1½"	5,5	194	255	285	160	160	425	200	12,5	52	17	315	82
V-4-5,5	1½"	1½"	5,5	242	255	285	160	160	473	200	12,5	52	17	315	89
V-4A-6,5	1½"	1½"	7,5	242	255	285	160	160	473	200	12,5	52	17	385	108
V-4A-7,5	1½"	1½"	7,5	338	255	285	160	160	569	200	12,5	52	17	385	122
V-4-10	1½"	1½"	10	386	255	285	160	160	617	200	12,5	52	17	385	131
V-5-5,5	2"	2"	5,5	163	290	320	190	190	459	250	14	60	20	315	101
V-5-6,5	2"	2"	7,5	163	290	320	190	190	459	250	14	60	20	385	120
V-5-7,5	2"	2"	7,5	216	290	320	190	190	512	250	14	60	20	385	130
V-5A-10	2"	2"	10	216	290	320	190	190	512	250	14	60	20	385	132
V-5B-10	2"	2"	10	269	290	320	190	190	565	250	14	60	20	385	142
V-5-12,5	2"	2"	12,5	269	290	320	190	190	565	250	14	60	20	385	153
V-5-15	2"	2"	15	322	290	320	190	190	618	250	14	60	20	477	183
V-5-20	2"	2"	20	322	290	320	190	190	671	250	14	60	20	477	193
V-7-10	3"	2½"	10	246	330	370	220	220	628	300	21	130	28	385	182
V-7-12,5	3"	2½"	12,5	246	330	370	220	220	628	300	21	130	28	385	193
V-7A-15	3"	2½"	15	246	330	370	220	220	628	300	21	130	28	477	213
V-7-15	3"	2½"	15	314	330	370	220	220	696	300	21	130	28	477	229
V-7-20	3"	2½"	20	314	330	370	220	220	696	300	21	130	28	477	239
V-7A-25	3"	2½"	25	314	330	370	220	220	696	300	21	130	28	477	244
V-7-25	3"	2½"	25	382	330	370	220	220	764	300	21	130	28	522	260

BOMBAS ZEDA, S.A. se reserva el derecho de efectuar las modificaciones que estime oportunas sin previo aviso.

BOMBAS ZEDA, S.A. reserve the right to make any modifications considered suitable without prior notice.

BOMBAS ZEDA, S.A. se réserve le droit d'effectuer les modifications considérées opportunes sans préavis.