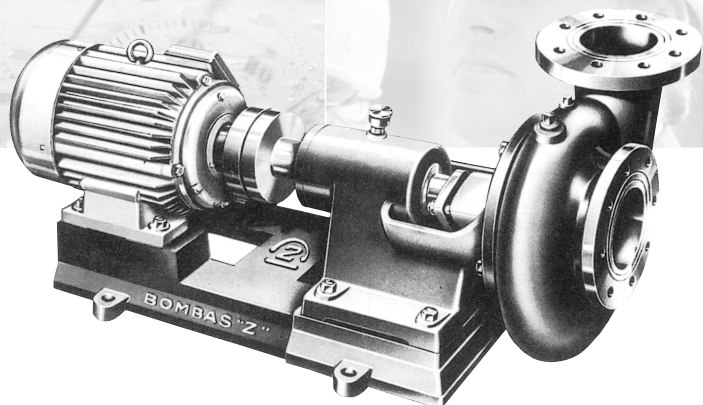


# Bombas Zeda

www.bombaszeda.com



## SERIE B-C-D-F

## SERIE B-C-D-F

### BOMBAS CENTRIFUGAS MONOCELULARES SINGLE STAGE CENTRIFUGAL PUMPS POMPES CENTRIFUGUES MONOCELLULAIRES

#### Límites y características

Caudales hasta 350 m<sup>3</sup>/h.  
Alturas hasta 95 metros.  
Velocidad 1.500/3.000 r.p.m.  
Temperatura desde -30°C hasta +105°C.

Cierre del eje: Empaquetadura o cierre mecánico.  
Sentido de giro: A derechas visto desde el accionamiento.

#### Bridas

Aspiracion axial e impulsión radial hacia arriba. DIN 2532 PN-10.  
Bajo demanda ANSI 150 Lb.

#### Presión de trabajo

En ejecución de H° F°, la presión de prueba estática es 1,5 veces la presión dinámica.  
Presión mínima de prueba 6 Kg/cm<sup>2</sup>.  
Para presiones de prueba superiores, y bajo demanda, ejecuciones en Fundición Nodular, Acero, etc.

#### Materiales

Todas las bombas pueden fabricarse total o parcialmente en H° F°, Acero, Bronce, Aceros Inoxidables, Hastelloy o cualquier tipo de aleación metálica.

#### Variantes de ejecución

Las bombas B-C-D-F puede fabricarse para agua sobrecalentada hasta 200°C y fluidos diversos desde -120°C hasta 300°C.

#### Limits and characteristics

Volumes of flow until 350 m<sup>3</sup>/h.  
Heads until 95 meters.  
Speed 1.500/3.000 r.p.m.  
Temperature from -30°C until +105°C.

Packing or mechanical seal.  
Direction of rotation: To the right when looking at the motor.

#### Flanges

Axial suction and radial discharge upward DIN-2532 ND-10.  
On request ANSI 150 Lb.

#### Working pressure

Made of Cast Iron, the static test pressure ist 1,5 as large as dynamic pressure.  
Minimun test pressure 6 Kg/cm<sup>2</sup>.  
For larger test pressures and on request, made of Nodular Casting, Steel, etc.

#### Materials

All pumps can be made total or partiatly of Cast Iron, Steel, Bronze, Stainless Steel, Hastelloy or any type of metallic alloy.

#### Making Variants

The pumps B-C-D-F can be made for superheated water until 200°C and several fluid since -120°C until 300°C.

#### Limits et caracteristiques

Débits jusqu'à 350 m<sup>3</sup>/h.  
Hauteurs jusqu'à 95 metres.  
Vitesse 1.500/3.000 t.p.m.  
Temperature depuis -30°C jusqu'à +105°C.

Etoupée ou garniture mécanique.  
Sens de rotation: Vers la droite regardant le moteur.

#### Brides

Aspiration axial et impulsión radial vers le haut.  
DIN-2532 PN-10.  
Sous demande ANSI 150 Lb.

#### Pression du travail

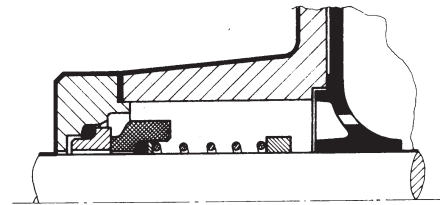
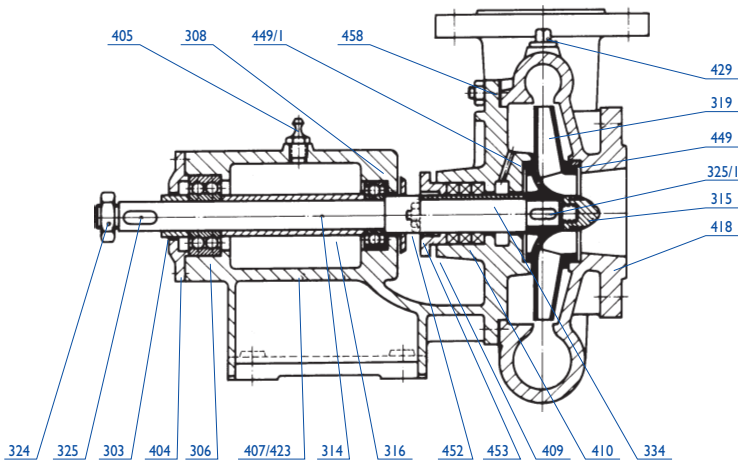
En execution Ft la pression d'essai statique est 1,5 fois la pression dynamique.  
Pression minime d'essai 6 Kg/cm<sup>2</sup>.  
Pour pressions d'essai superiores et sous demande, en executions de Fondue Nodular, Acier, etc.

#### Materiaux

Toutes les pompes peúvent être fabriquées total ou partiellement en F.T., Acier, Bronze, Acier Inox, Hastelloy ou autre type d'alliage métallique.

#### Variants d'exécution

Les pompes B-C-D-F peúvent être fabriquées pour l'eau surchauffagée jusqu'à 200°C et fluids diverses depuis -120°C jusqu'à 300°C.



Ejecución con cierre mecánico.  
 Execution with mechanical seal.  
 Execution à garniture mécanique.

Bajo demanda  
 On request  
 Sous commande.

MARCA	DENOMINACION	DENOMINATION	DENOMINATION	DIN	ASTM	UNE
303	Casquillo acoplamiento	Coupling sleeve	Chemise d'accouplement	GG-25	A-48-CL30B	F-812
306	Rodamiento	Bearing	Roulement			
308	Lanzagotas	Deflector ring	Rondelle de protection			
314	Eje	Shaft	Arbre	CK-45	A-108-1045	F-114
315	Tuerca bellota	Nut	Ecrou	CK-60	A-108-1055	F-115
316	Casquillo rodamiento	Bearing sleeve	Chemise de roulement	GG-25	A-48-CL30B	F-812
319	Impulsor	Impeller	Roue	GG-25	A-48-CL30B	F-812
324	Tuerca del acoplamiento	Coupling nut	Ecrou d'accouplement	CK-60	A-108-1055	F-115
325	Chaveta acoplamiento	Coupling key	Clavette d'accouplement	CK-60	A-108-1055	F-115
325/1	Chaveta impulsor	Impeller key	Clavette de la roue	CK-60	A-108-1055	F-115
*334	Camisa eje	Shaft sleeve	Chemise du arbre	X210 Gr12		F-512
404	Tapa rodamiento	Bearing cap	Couvercle du roulement	GG-25	A-48-CL30B	F-812
405	Engrasador	Greaser	Graissage			
407	Soporte rodamientos	Bearing housing	Support de roulements	GG-25	A-48-CL30B	F-812
409	Prensaestopas	Packing gland	Presse-étoupée	GG-25	A-48-CL30B	F-812
410	Empaquetadura	Packing	Etoupée			
418	Cuerpo de bomba	Pump casing	Corps de pompe	GG-25	A-48-CL30B	F-812
423	Tapa cuerpo de bomba	Pump casing cap	Couvercle de corps de pompe	GG-25	A-48-CL30B	F-812
429	Tapón	Plug	Bouchon			
*449	Aro desgaste aspiración	Suction wear ring	Bague d'usure d'aspiration	G-Sn Bz 10	B-143	C-311
*449/1	Aro desgaste impulsión	Discharge wear ring	Bague d'usure d'impulsion	G-Sn Bz 10	B-143	C-311
452	Espárrago prensaestopas	Packing gland stud bolt	Goujon presse-etoupée	X 40 Cr 13	A-276-T420	F-312
453	Tuerca prensaestopas	Packing gland nut	Ecrou presse-etoupée	CK-60	A-108-1055	F-115
458	Junta cuerpo	Casing gasket	Joint du corps			

\* Bajo demanda / On request / Sous commande

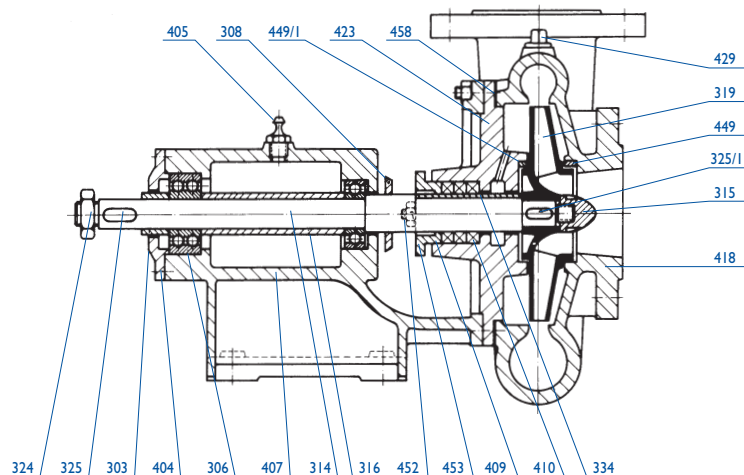
## SERIE B-C-D-F

TIPOS: C-125, CD-125  
 D-100, D-125/100  
 FF-80, F-100, F-125

BOMBAS ZEDA, S.A. se reserva el derecho de efectuar las modificaciones que estime oportunas sin previo aviso.

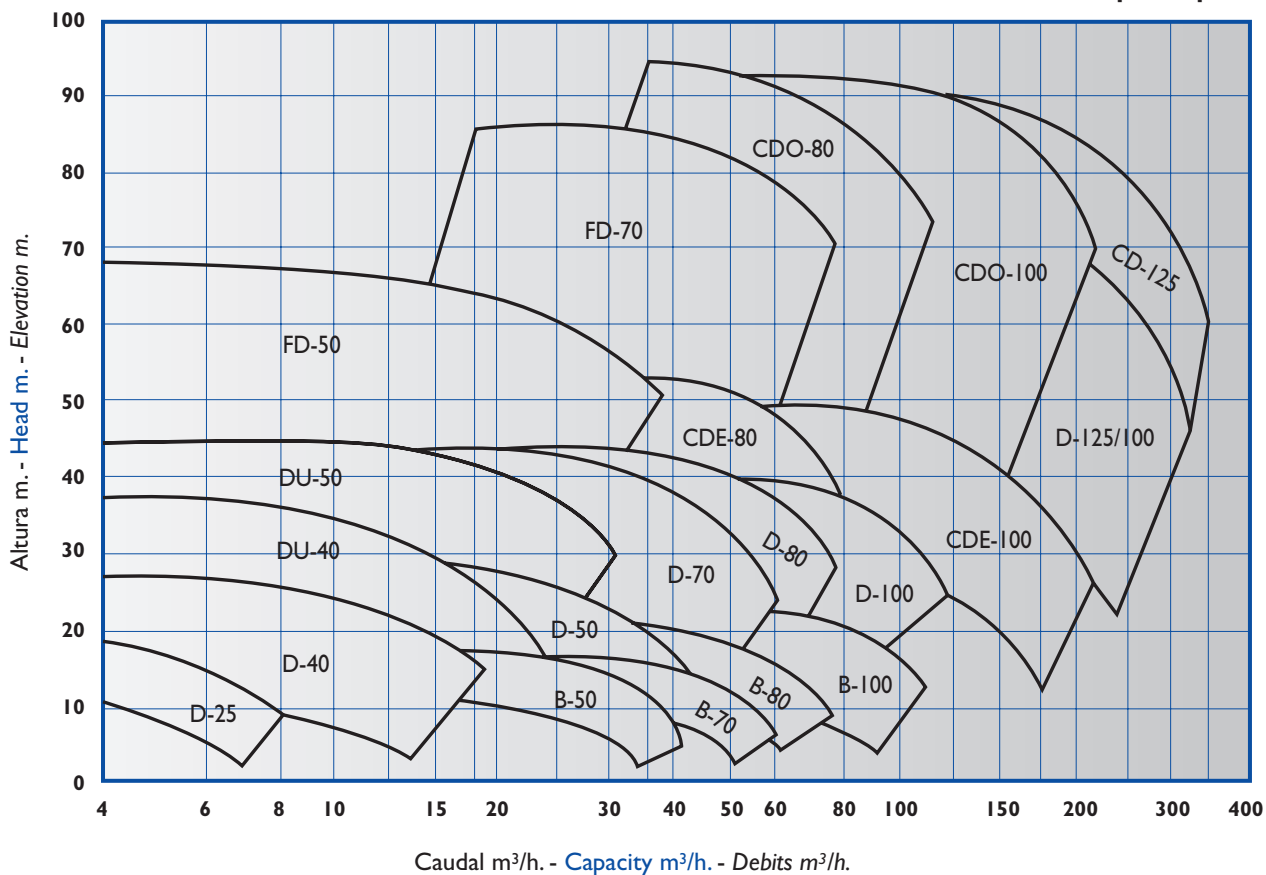
BOMBAS ZEDA, S.A. reserve the right to make any modifications considered suitable without prior notice.

BOMBAS ZEDA, S.A. on reserve le droit d'affectuer les modifications considérées opportunes sans avis.

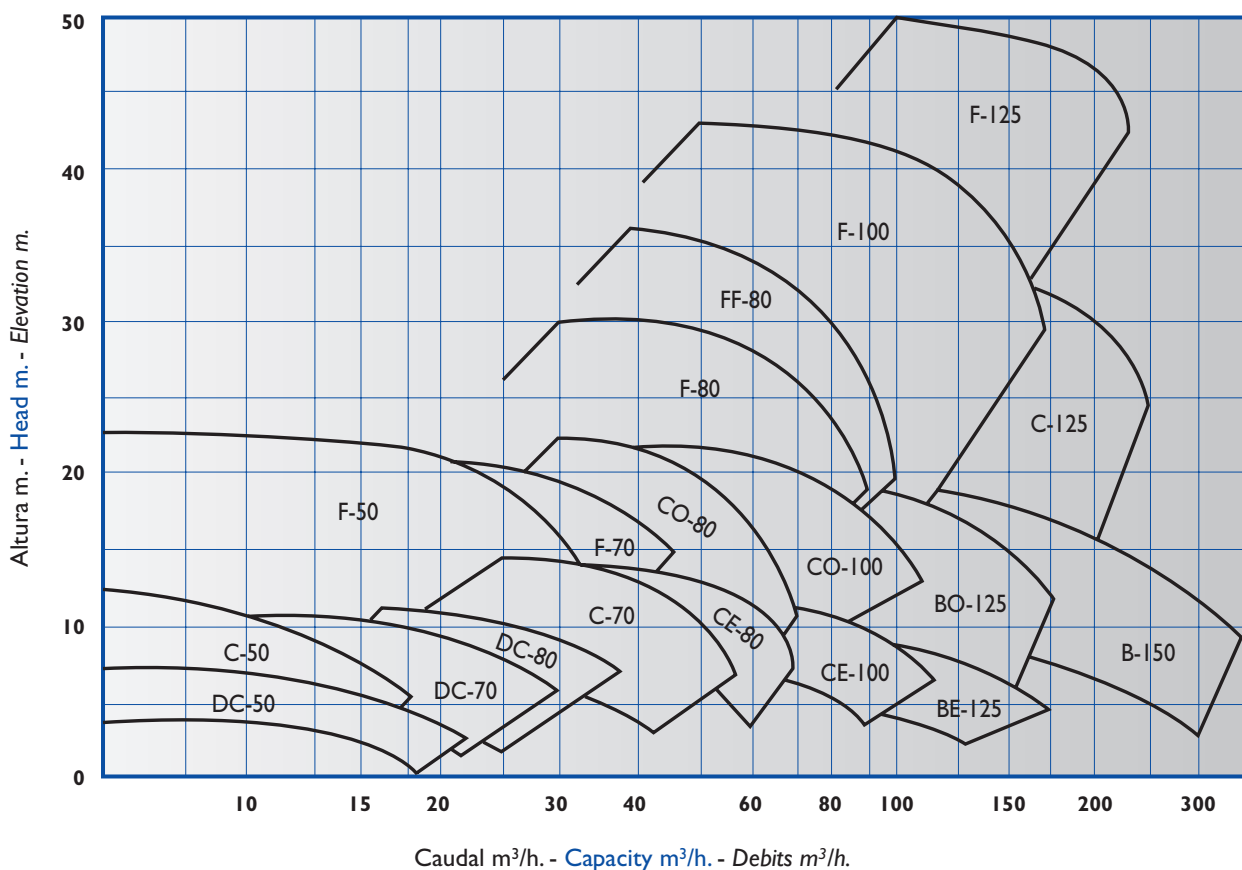


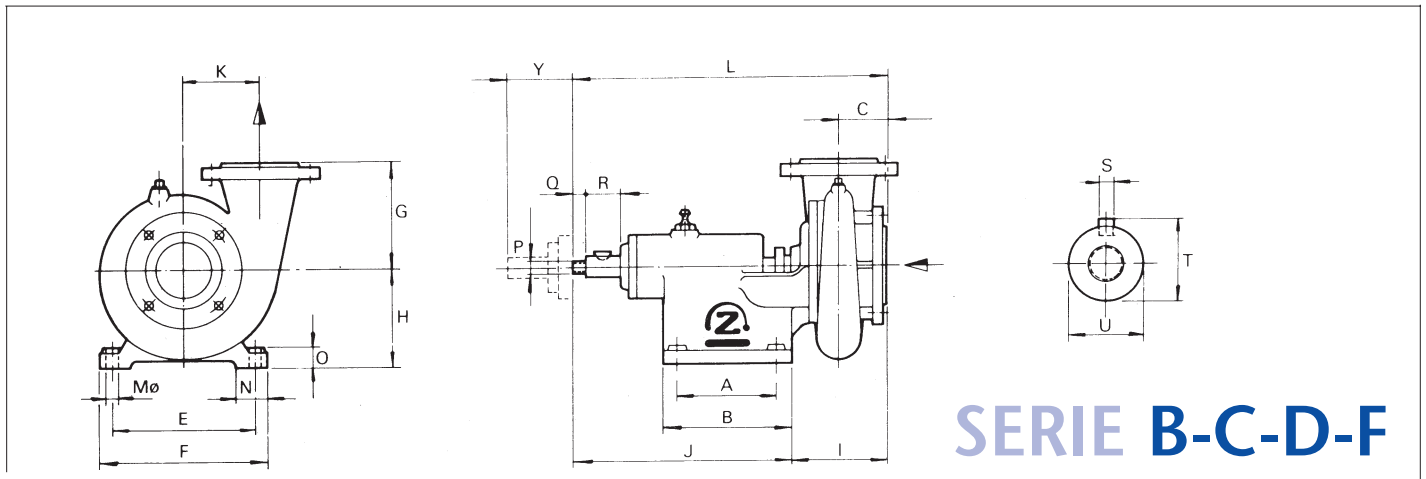
# SERIE B-C-D-F

**2.900 r.p.m./t.p.m.**



**1.450 r.p.m./t.p.m.**





## SERIE B-C-D-F

TIPO TYPE TYPE	DIN-2532 PN-10		DIMENSIONES / DIMENSIONS / DIMENSIONS																				Peso Weight Poid Kgs.	
	Ø Asp. Suct. Asp.	Ø Imp. Dis. Ref.	BOMBA PUMP POMPE								ANCLAJE ANCHORAGE ANCLAGE						(1) Y	EJE SHAFT ARBRE		DIN-6885 CHAVETERO KEWAY CLAVETTES				
			C	G	H	I	J	K	L	A	B	E	F	MØ	N	O		Prg	Q	R	U	S		T
B-50	50	50	77	134	110	144	223	90	367	100	130	195	232	11	45	20	100	1/4"	16	30	17	5	19	22
B-70	65	65	72	138	110	141	223	100	364	100	130	195	232	11	45	20	100	1/4"	16	30	17	5	19	26
B-80	80	80	84	158	140	158	248	110	406	118	150	215	252	11	40	32	100	1/4"	16	35	20	5	22	39
B-100	100	100	92	170	133	171	301	125	472	125	160	225	270	14	50	35	100	3/8"	20	42	25	6	28	50
BE-125	125	125	120	206	150	220	304	175	524	140	180	258	308	15	60	35	140	3/8"	20	42	25	6	28	82
BO-125	125	125	100	213	163	200	346	185	546	150	200	267	310	15	60	42	140	1/2"	22	57	30	8	33	86
B-150	150	150	142	230	163	240	346	200	586	150	200	267	310	15	60	42	140	1/2"	22	57	30	8	33	99
C-50	50	50	66	143	130	139	300	110	439	125	163	225	268	15	52	35	100	3/8"	20	42	25	6	28	36
C-70	65	65	85	183	140	158	301	145	459	125	160	235	282	15	50	37	100	3/8"	20	42	25	6	28	52
CE-80	80	80	84	180	140	158	301	150	459	125	160	235	282	15	50	37	100	3/8"	20	42	25	6	28	54
CDE-80	80	80	84	180	140	158	301	150	459	125	160	235	282	15	50	37	100	3/8"	20	42	25	6	28	54
CO-80	80	80	85	198	170	158	362	170	520	160	200	270	325	15	62	35	100	1/2"	22	55,5	30	8	33	71
CDO-80	80	80	85	198	170	158	362	170	520	160	200	270	325	15	62	35	100	1/2"	22	55,5	30	8	33	71
CE-100	100	100	93	184	150	180	348	155	528	150	190	242	283	15	52	38	100	1/2"	22	55,5	30	8	33	65
CDE-100	100	100	93	184	150	180	348	155	528	150	190	242	283	15	52	38	100	1/2"	22	55,5	30	8	33	65
CO-100	100	100	84	205	170	158	362	180	520	160	200	270	325	15	62	35	100	1/2"	22	55,5	30	8	33	77
CDO-100	100	100	84	205	170	158	362	180	520	160	200	270	325	15	62	35	100	1/2"	22	55,5	30	8	33	80
C-125	125	125	110	255	183	218	388	200	606	195	230	300	360	18	65	45	140	1/2"	22	65	35	8	38	137
CD-125	125	125	110	255	183	218	388	200	606	195	230	300	360	18	65	45	140	3/4"	22	70	40	12	43	140
D-25	25	25	48	100	105	104	213	80	317	80	113	173	204	11	53	30	100	1/4"	16	30	15	4	17	15
D-40	40	40	61	117	105	121	213	95	334	80	113	173	204	11	53	30	100	1/4"	16	30	15	4	17	18
DU-40	40	40	49	127	140	121	250	105	371	115	147	210	250	11	42	30	100	1/4"	16	30	20	5	22	30
D-50	50	50	70	135	140	138	250	115	388	115	147	210	250	11	42	30	100	1/4"	16	39	20	5	22	34
DC-50	50	50	70	135	140	138	250	115	388	115	147	210	250	11	42	30	100	1/4"	16	39	20	5	22	34
DU-50	50	50	66	143	130	139	300	110	439	125	163	225	268	15	52	35	100	3/8"	20	42	25	6	28	36
D-70	65	65	80	175	130	154	300	130	454	125	163	225	268	15	52	35	100	3/8"	20	42	25	6	28	42
DC-70	65	65	80	175	130	154	300	130	454	125	163	225	268	15	52	35	100	3/8"	20	42	25	6	28	42
D-80	80	80	83	175	130	157	300	140	457	125	163	225	268	15	52	35	100	3/8"	20	42	25	6	28	48
DC-80	80	80	83	175	130	157	300	140	457	125	163	225	268	15	52	35	100	3/8"	20	42	25	6	28	48
D-100	100	100	91	193	150	176	338	140	514	160	200	225	258	15	50	35	100	1/2"	22	55,5	30	8	33	64
D-125/100	125	100	95	230	183	193	393	160	586	195	230	300	360	18	65	45	140	1/2"	22	65	35	8	38	120
F-50	50	50	78	155	130	153	300	160	453	125	163	225	268	15	52	35	100	3/8"	20	42	25	6	28	45
FD-50	50	50	78	155	130	153	300	160	453	125	163	225	268	15	52	35	100	3/8"	20	42	25	6	28	45
F-70	65	65	80	183	170	161	362	162	523	160	200	270	325	15	62	35	100	1/2"	22	55,5	30	8	33	71
FD-70	65	65	80	183	170	161	362	162	523	160	200	270	325	15	62	35	100	1/2"	22	55,5	30	8	33	71
F-80	80	80	96	206	170	168	362	180	530	160	200	270	325	15	62	35	100	1/2"	22	55,5	30	8	33	74
FF-80	80	80	95	240	170	171	361	210	532	160	200	270	325	15	62	35	100	1/2"	22	54	30	8	33	104
F-100	100	100	94	255	183	191	393	210	584	195	230	300	360	18	65	45	100	1/2"	22	65	35	8	38	130
F-125	125	125	118	306	200	221	440	235	661	200	253	350	415	18	65	43	140	3/4"	22	80	45	14	49	170