

# BOMBAS ZEDA



## MOTOBOMBAS PORTATILES DE PROTECCION CONTRA INCENDIOS PORTABLE FIRE-FIGHTING MOTOR PUMPS MOTOPOMPES PORTATIVES DE PROTECTION CONTRE LES INCENDIES



### MOTOBOMBAS PORTATILES SERIE PI

Diseñadas según la especificación militar MIL-P-16359C de bombas centrífugas portátiles, accionadas por motor de gasolina, para extinción de incendios. Construcción robusta, dimensiones mínimas y un peso de 68 Kg.

### BOMBA

Fabricada en aluminio con impulsor de bronce, eje de acero inoxidable y sellado mecánico.

Eficaz y rápido cebado por bomba de membrana de accionamiento manual.

Válvula de paso total integrada en la impulsión del cuerpo de bomba.

Conexiones roscadas según HANDBOOK. H-28 (NFPA).

### MOTOR

Gasolina de 2 tiempos, bicilíndrica en línea, con bloque y culata en aluminio, refrigerado por aire.

Doble sistema de encendido, protegido contra ambiente marino.

Arranque manual o eléctrico.

Cilindrada 521 c.c.

Potencia: 28CV a 2.900 r.p.m.

30 CV. a 4.500 r.p.m.

Par máximo: 56 Nm a 4.000 r.p.m.

### COMPLEMENTOS

DE SERIE: Depósito combustible de 20 litros con indicador de nivel, interruptor de parada, acelerador, estrangulador, llave de contacto y manómetro.

OPCIONALES: Cuenta-horas, cuenta-revoluciones, paro automático por descebamiento de bomba, toma de luz, arranque eléctrico con batería, conexiones de bomba rosca gas, DIN, Storz o Barcelona.

### PORTABLE MOTORPUMPS SERIES PI

*Designed according to military specification MIL-P-16359C for portable centrifugal pumps, driven by a gasoline motor, for extinguishing fires. Solid construction, minimum dimensions, weighing 68 Kgs.*

### PUMP

*Made of aluminium with brass impeller, stainless steel shaft and mechanized sealing.*

*Efficient and quick priming by manually operated membrane pump.*

*Complete shut-off valve fitted into the pump's impeller.*

*Threaded connections as per HANDBOOK H-28 (NFPA).*

### ENGINE

*Two-cycle gasoline bicylindrical engine, with aluminium block and head. Air cooled.*

*Double ignition system that is maritime weather proof.*

*Manual or electrical starter.*

*Cylinder capacity 521 cc.*

*Power: 28 HP at 2.900 rpm.*

*30 HP at 4.500 rpm.*

*Maximum couple: 56 Nm at 4.000 rpm.*

### ACCESSORIES

*STANDARD: 20 litre fuel tank with level indicator, stop switch, accelerator, choke, contact switch and manometer.*

*OPTIONAL: Timer clock; tachometer, automatic stop due to loss of prime, current outlet, electrical starter with battery, threaded gas pump connection, DIN, Storz or Barcelona.*

### MOTOPOMPES PORTATIVES SERIE PI

Conçues selon la norme militaire MIL-P-16359C de pompes centrifuges portatives, mues par moteur à essence, pour l'extinction des incendies. Construction robuste, dimensions minimum, et un poids de 68 Kg.

### POMPE

Fabriquée en aluminium, avec impulseur de bronze, axe en acier inoxydable et obturation mécanique.

Amorçage efficace et rapide par pompe de membrane à actionnement manuel.

Soupape de passage total intégrée dans l'impulsion du corps de la pompe.

Conexions filetées selon le HANDBOOK. H-28 (NFPA).

### MOTEUR

Moteur deux temps, à essence, bicylindre en ligne, avec bloc et culasse en aluminium, refroidissement par air.

Double système d'allumage, protégé contre le milieu marin. Démarrage manuel ou électrique.

Cilindrée 521 c.c.

Puissance: 28 CV à 2.900 tours/minute.

30 CV à 4.500 tours/minute.

Couple maximum: 56 Nm à 4.000 tours/minute.

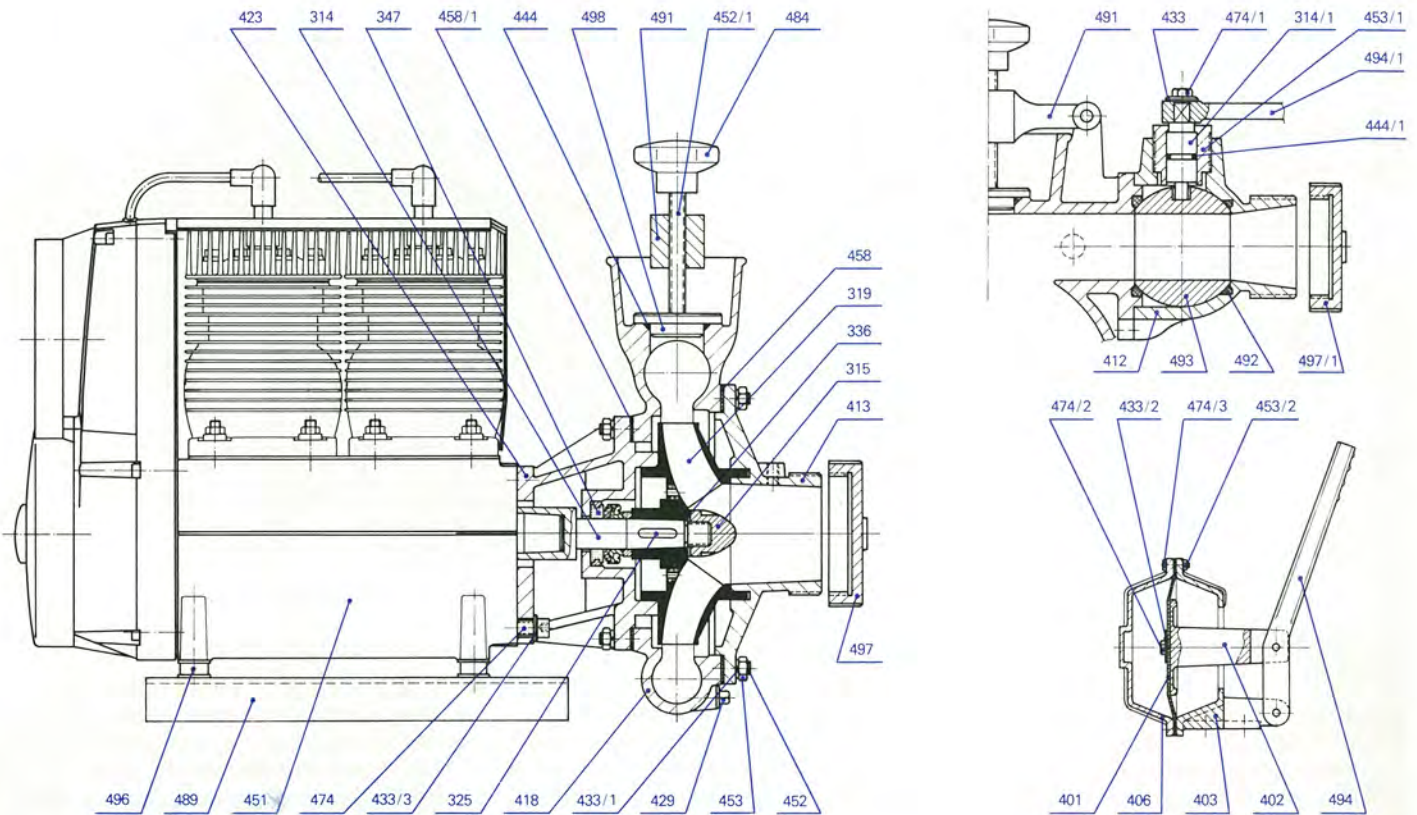
### COMPLEMENTES

EN SERIE: Reservoir à combustible de 20 litres avec indicateur de niveau, interrupteur d'arrêt, accélérateur, obturateur, clé de contact et manomètre.

EN OPTION: Compte-heures, compte-tours, arrêt automatique par désamorçage de la pompe, prise de lumière, démarrage électrique avec batterie, connexions de pompe vis de gaz, DIN, Storz ou Barcelone.

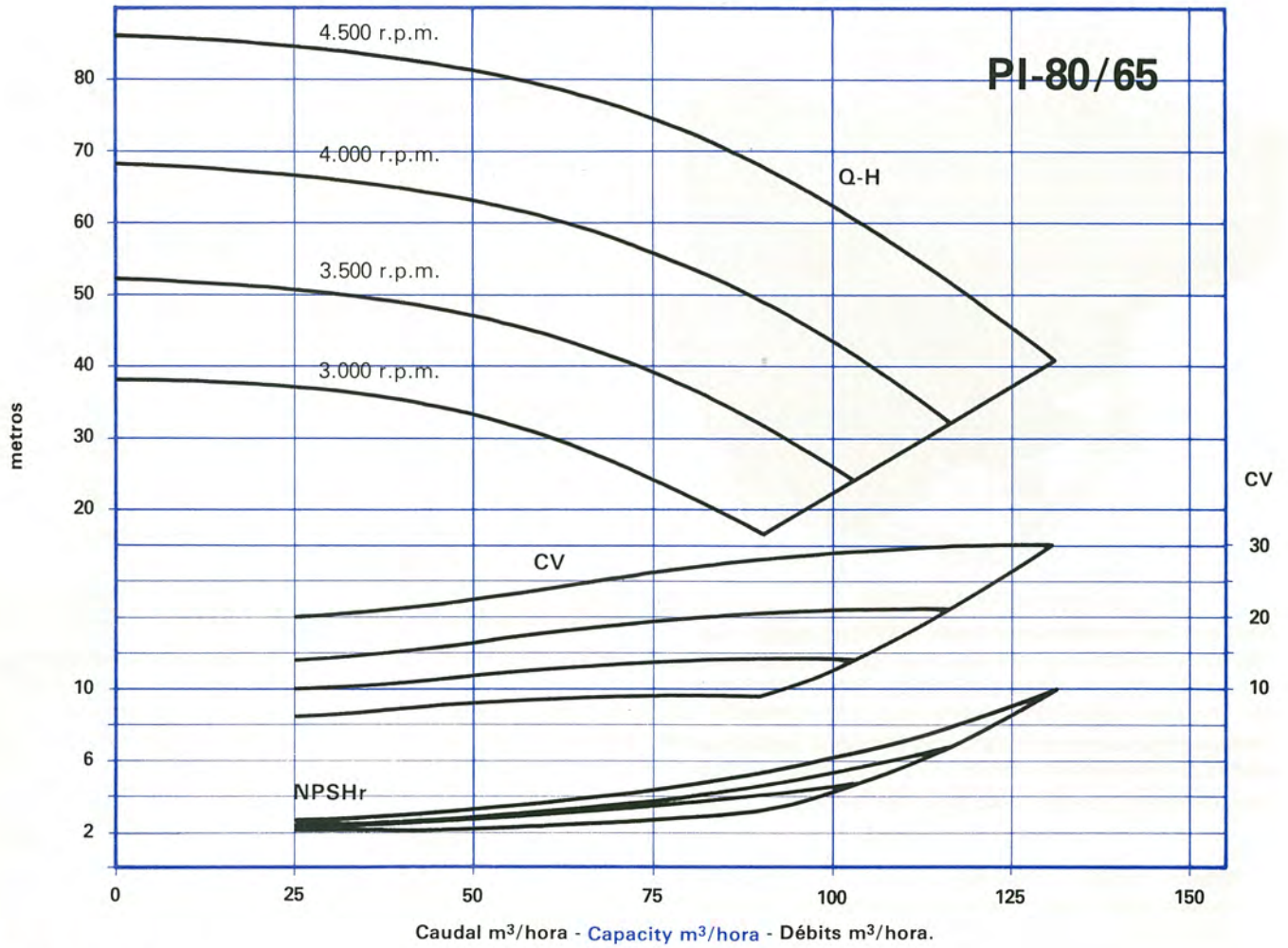
DESPIECE DE LAS BOMBAS  
SECTIONED PUMPS: DRAWING  
DETACHEMENT DES POMPES

PI

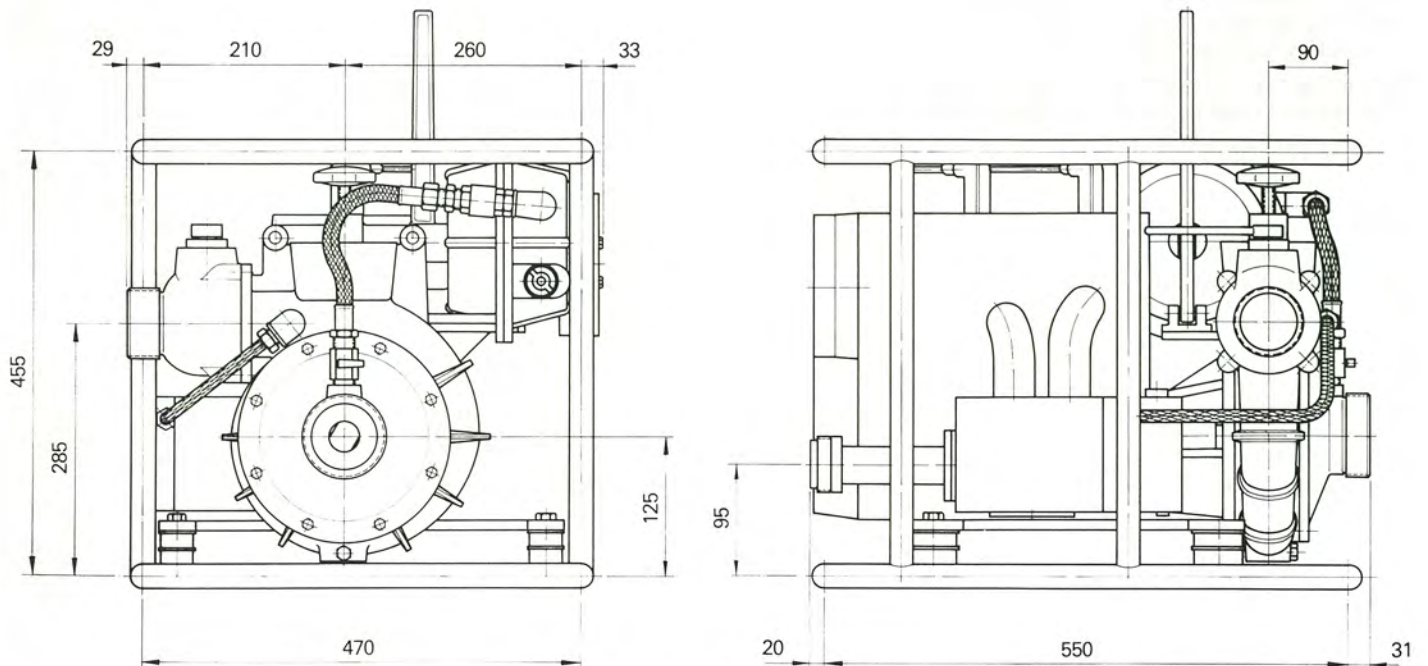


MARCA	DENOMINACION	DENOMINATION	DENOMINATION	DIN	ASTM	UNE
314	Eje	<i>Shaft</i>	Arbre	X40 Cr 13	A-276-T420	F-312
315	Tuerca bellota	<i>Nut</i>	Ecrou	GZ-Rg 5	B-62-76	C-352
319	Impulsor	<i>Impeller</i>	Roue	GZ-Rg 5	B-62-76	C-352
325	Chaveta impulsor	<i>Impeller key</i>	Clavett de la roue	X40 Cr 13	A-276-T420	F-312
336	Arandela seguridad	<i>Lock washer</i>	Rondelle de sûreté	X12 Cr Ni-188	A-276-T302	F-314
347	Cierre mecánico	<i>Mechanical seal</i>	Garniture mecanique			
401	Membrana	<i>Membrane</i>	Membrane	Neopreno	Neopreno	Neopreno
402	Embolo	<i>Piston</i>	Piston		B-179-SG71A	L-2653
403	Cuerpo membrana	<i>Membrane body</i>	Corp de membrane		B-179-SG71A	L-2653
406	Tapa membrana	<i>Membrane cover</i>	Couvercle de membrane		B-179-SG71A	L-2653
412	Tapa impulsión	<i>Discharge cover</i>	Couvercle d'impulsion		B-179-SG71A	L-2653
413	Tapa aspiración	<i>Suction cover</i>	Couvercle d'aspiration		B-179-SG71A	L-2653
418	Cuerpo bomba	<i>Pump casing</i>	Corps de pompe		B-179-SG71A	L-2653
423	Tapa bomba	<i>Pump cover</i>	Couvercle pompe		B-179-SG71A	L-2653
429	Tapón	<i>Plug</i>	Bouchon	GZ-Rg 5	B-62-76	C-352
433	Arandela	<i>Washer</i>	Rondelle	CK-60	A-108-1055	F-115
444	Junta tórica	<i>O'ring</i>	Joint torique	Neopreno	Neopreno	Neopreno
451	Motor	<i>Motor</i>	Moteur			
452	Espárrago	<i>Stud</i>	Goujon	X-40 Cr 13	A-276-T420	F-312
453	Tuerca	<i>Nut</i>	Ecrou	CK-60	A-108-1055	F-115
458	Junta	<i>Gasket</i>	Joint			
474	Tornillos	<i>Screw</i>	Vis	CK-60	A-108-1055	F-115
484	Palomilla	<i>Bracker</i>	Support			
489	Base de apoyo	<i>Support base</i>	Base d'appui	ST-42	A-36	A-410B
491	Guía	<i>Guide</i>	Guide		B-179-SG71A	L-2653
492	Asiento	<i>Seat</i>	Siège	PTFE	PTFE	PTFE
493	Bola	<i>Ball</i>	Bille		B-179-SG71A	L-2653
494	Manilla	<i>Handle</i>	Manette		B-179-SG71A	L-2653
496	Amortiguador	<i>Damper</i>	Amortisseur			
497	Tapa protectora	<i>Protector cover</i>	Couvercle de protection		B-179-SG71A	L-2653
498	Tapa registro	<i>Haudhole cover</i>	Couvercle de registre		B-179-SG71A	L-2653

CAMPO DE APLICACION  
 SELECTION CHART  
 ABAQUES D'APPLICATION



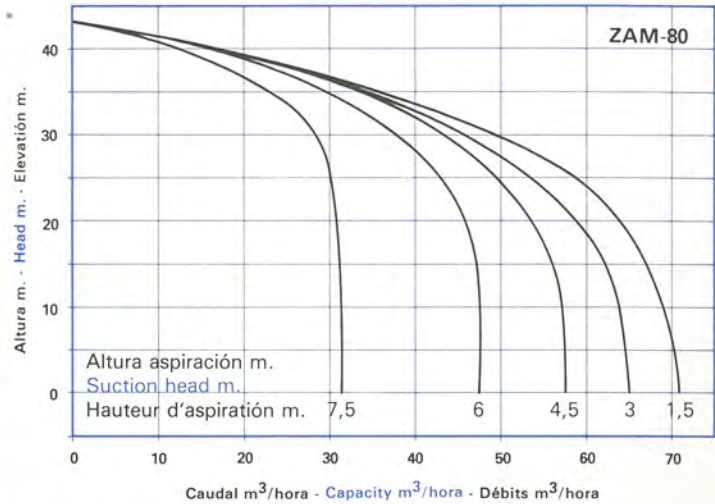
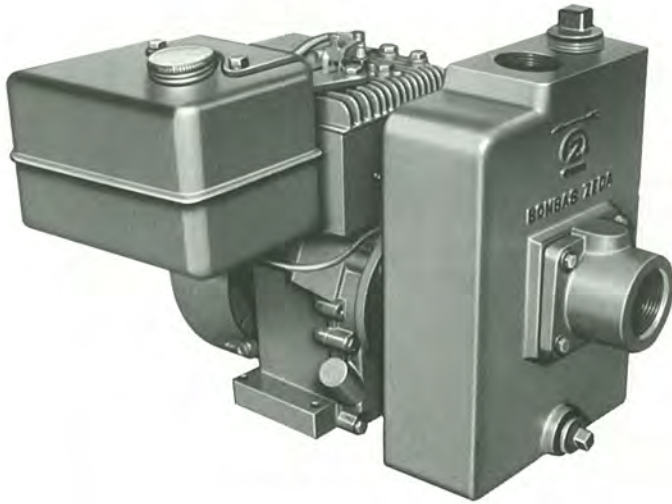
DIMENSIONES  
 DIMENSIONS  
 DIMENSIONS



# MOTOBOMBAS PORTATILES DE EMERGENCIA

## EMERGENCY PORTABLE MOTORPUMPS

### MOTOPOMPES PORTATIVES D'EMERGENCE



Motobombas portátiles centrífugas autocebadas para múltiples usos, fabricadas en aluminio, impulsor en hierro fundido, eje de acero inoxidable y sellado mecánico; accionadas por motor monocilíndrico gasolina de cuatro tiempos.

Arranque manual, rápido y potente cebado (8 metros sin válvula de pie) y control automático de velocidad.

Peso reducido ZAM-80, 74 Kg. AI-80/65, 56 Kg.

*Portable centrifugal selfpriming motorpumps for many uses, made of aluminium with cast iron impeller, stainless steel shaft, and mechanical sealing, driven by a four-cycle gasoline monocylindrical engine.*

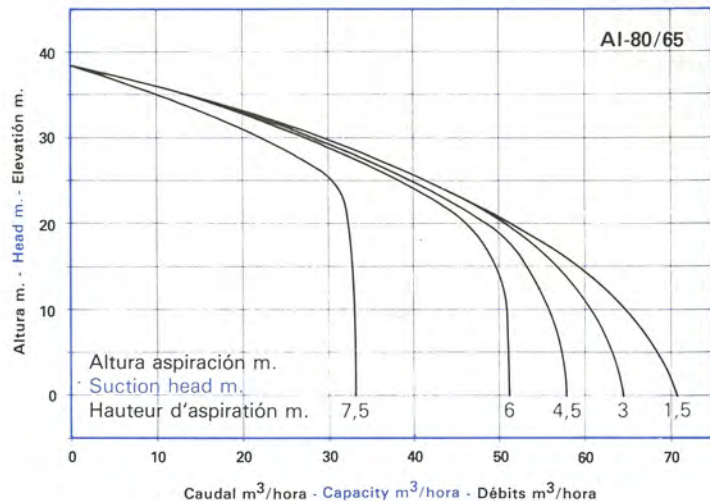
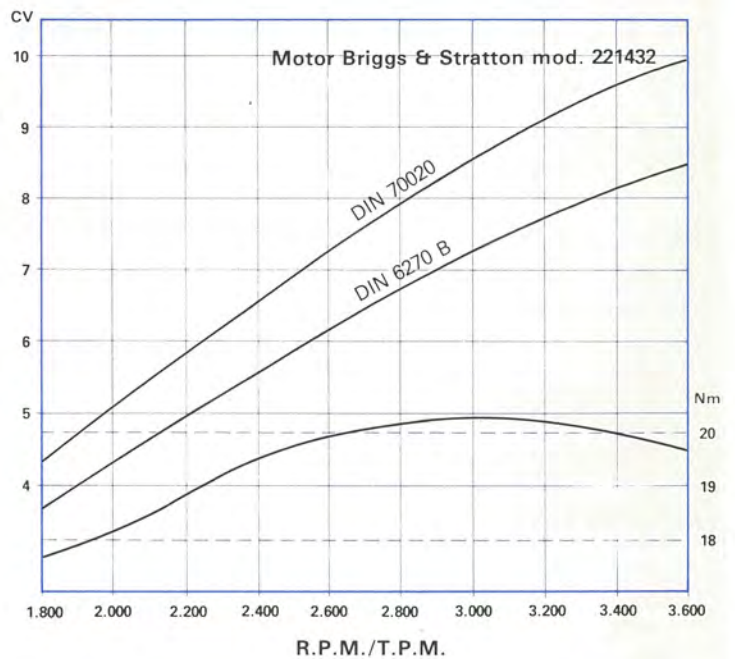
*Manual starter, fast and strong priming (8 meters without foot valve) and speed automatic control.*

*Reduced weight ZAM-80, 74 Kg. AI-80/65, 56 Kg.*

Motopompes centrifuges portatives autoamorçées pour beaucoup d'usages, fabriquées en aluminium, avec rove de fer fondu, axe en acier inoxydable et obturation mecanique, nues par moteur quatre temps á essence monocylindre.

Demarrage manuel, rapide et puissant amorçage (8 metres sans valve de pied) et control automatique de vitesse.

Poids reduit ZAM-80, 74 Kg. AI-80/65, 56 Kg.



BOMBAS ZEDA, S.A. se reserva el derecho de efectuar las modificaciones que estime oportunas sin previo aviso.  
*BOMBAS ZEDA, S.A. reserve the right to make any modifications considered suitable without prior notice.*  
 BOMBAS ZEDA, S.A. on reserve le droit d'effectuer les modifications considereés oportunas sans avis.