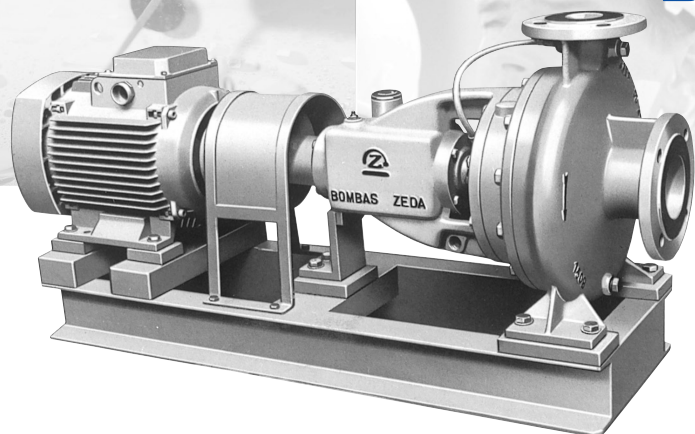


Bombas Zeda

www.bombaszeda.com



SERIE ZQ-ZQR

SERIE ZQ-ZQR

BOMBAS CENTRÍFUGAS MONOCELULARES FABRICADAS SEGÚN DIN-24256
SINGLE STAGE END SUCTION PUMPS TO DIN-24256 STANDARD
POMPES CENTRIFUGES MONOCELLULAIRES SELON DIN-24256

Límites y características

Caudales hasta 400 m³/h.
Alturas hasta 95 metros.
Velocidad 1.500/3.000 r.p.m.
Temperatura desde -30°C hasta +150°C.
Cierre del eje: Empaquetadura, o cierre mecánico.
Sentido de giro: A derechas visto desde el accionamiento.
Temperatura serie ZQR hasta 180°C.

Bridas

Aspiración axial e impulsión radial hacia arriba.
DIN 2532 PN-10 ó DIN-2533 PN-16.
Bajo demanda ANSI 150, 300 ó 600 Lb.

Presión de trabajo

En ejecución de H° F°, la presión de prueba estática es 1,5 veces la presión dinámica. Presión mínima de prueba 10 Kg/cm².
Para presiones de prueba superiores, y bajo demanda, ejecuciones en Fundición Nodular, Acero, etc.

Materiales

Todas las bombas pueden fabricarse total o parcialmente en H° F°, Acero, Bronce, Aceros Inoxidables, Hastelloy o cualquier tipo de aleación metálica.

Limits and characteristics

Volumes of flow until 400 m³/h.
Heads until 95 meters.
Speed 1.500/3.000 r.p.m.
Temperature from -30°C until +105°C.
Packing or mechanical seal.
Direction of rotation: To the right when looking at the motor.
ZQR Serie's temperature until 180°C.

Flanges

Axial suction and radial discharge upward DIN-2532 ND-10 or DIN-2533 ND-16.
On request ANSI 150, 300 ó 600 Lb.

Working pressure

Made of Cast Iron, the static test pressure is 1,5 as large as dynamic pressure.
Minimum test pressure 10 Kg/cm².
For larger test pressures and on request, made of Nodular Casting, Steel, etc.

Materials

All pumps can be made total or partially of Cast Iron, Steel, Bronze, Stainless Steel, Hastelloy or any type of metallic alloy.

Limits et caracteristiques

Débits jusqu'à 400 m³/h.
Hauteurs jusqu'à 95 metres.
Vitesse 1.500/3.000 t.p.m.
Temperature depuis -30°C jusqu'à +105°C.
Etoupée ou garniture mécanique.
Sens de rotation: Vers la droite regardant le moteur.
Temperature série ZQR até 180°C.

Brides

Aspiration axial et impulsion radial vers le haut.
DIN-2532 PN-10 ou DIN-2533 PN-16.
Sous demande ANSI 150, 300, ou 600 Lb.

Pression du travail

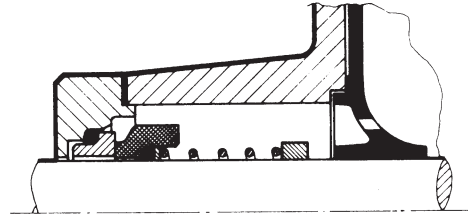
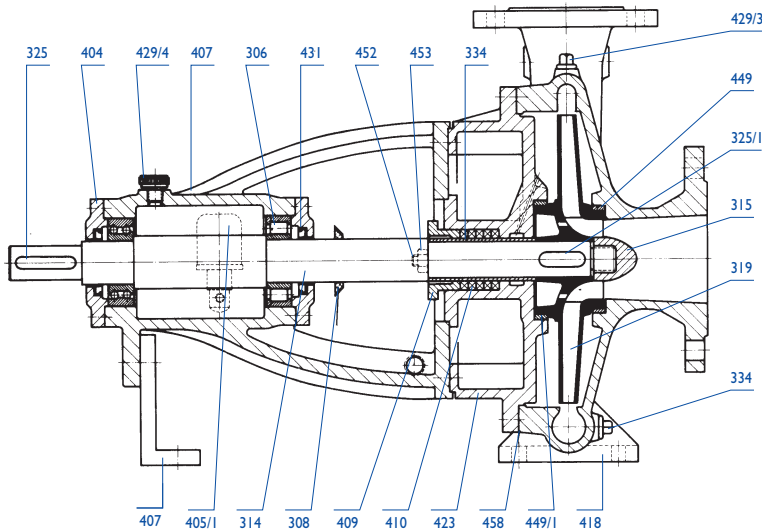
En execution F.T. la pression d'essai statique est 1,5 fois la pression dynamique.
Pression minime d'essai 10 Kg/cm².
Pour pressions d'essai superieures et sous demande, en executions de Fondue Nodular, Acier, etc.

Materiaux

Toutes les pompes peuvent être fabriquées total ou partiellement en F.T., Acier, Bronze, Acier Inox, Hastelloy ou autre type d'alliage métallique.

SERIE ZQ-ZQR

DIN 24256



Ejecución con cierre mecánico.
 Execution with mechanical seal.
 Execution à garniture mecanique.

Bajo demanda
 On request
 Sous commande.

| MARCA | DENOMINACION | DENOMINATION | DENOMINATION | DIN | ASTM | UNE |
|-------|-------------------------|-------------------------|-----------------------------|------------|--------------|----------|
| 306 | Rodamiento | Bearing | Roulement | | | |
| 308 | Lanzagotas | Deflector ring | Rondelle de protection | | | |
| 314 | Eje | Shaft | Arbre | CK-45 | A-108-1045 | F-114 |
| 315 | Tuerca bellota | Nut | Ecrou | GG-25 | A-48-CL30B | F-812 |
| 319 | Impulsor | Impeller | Roue | GG-25 | A-48-CL30B | F-812 I |
| 325 | Chaveta acoplamiento | Coupling key | Clavette d'accouplement | CK-60 | A-108-1055 | F-115 |
| 325/I | Chaveta impulsor | Impeller key | Clavette de la roue | CK-60 | A-108-1055 | F-115 |
| 334 | Camisa eje | Shaft sleeve | Chemise du arbre | X210Cr12 | | F-512 |
| 404 | Tapa rodamiento | Bearing cap | Couvercle du roulement | GG-25 | A-48-CL30B | F-812 |
| 405/I | Copa de aceite | Oilcup | Coupe d'huile | | | |
| 407 | Soporte rodamientos | Bearing housing | Support de roulements | GG-25 | A-48-CL30B | F-812 |
| 409 | Prensaestopas | Packing gland | Presse-étoupée | GG-25 | A-48-CL30B | F-812 |
| 410 | Empaquetadura | Packing | Etoupée | | | |
| 418 | Cuerpo de bomba | Pump casing | Corps de pompe | GG-25 | A-48-CL30B | F-812 |
| 423 | Tapa cuerpo de bomba | Pump casing cap | Couvercle de corps de pompe | GG-25 | A-48-CL30B | F-812 |
| 429/2 | Tapón de vaciado | Dump plug | Bouchon de moulage | GZ-Rg5 | B-62-76 | C-352 |
| 429/3 | Tapón de purga | Draining plug | Bouchon de purge | GZ-Rg 5 | B-62-76 | C-352 |
| 429/4 | Tapón de llenado | Filled plug | Bouchon de remplissage | GZ-Rg 5 | B-62-76 | C-352 |
| 431 | Retén | Gland | Retain | Neopreno | Neopreno | Neopreno |
| 449 | Aro desgaste aspiración | Suction wear ring | Bague d' usure d'aspiration | G-Sn Bz 10 | B-143 | C-311 |
| 449/I | Aro desgaste impulsión | Discharge wear ring | Bague d'usure d'impulsion | G-SnBz10 | B-143 | C-311 |
| 452 | Espárrago prensaestopas | Packing gland stud bolt | Goujon presse-etoupée | I X40Cr13 | A-276-T420 | F-312 |
| 453 | Tuerca prensaestopas | Packing gland nut | Ecrou presse-etoupée | CK-60 | A-1 08-1 055 | F-115 |
| 458 | Junta cuerpo | Casing gasket | Joint du corps | | | |
| 474 | Pata de apoyo | Support foot | Patte de support | | | |

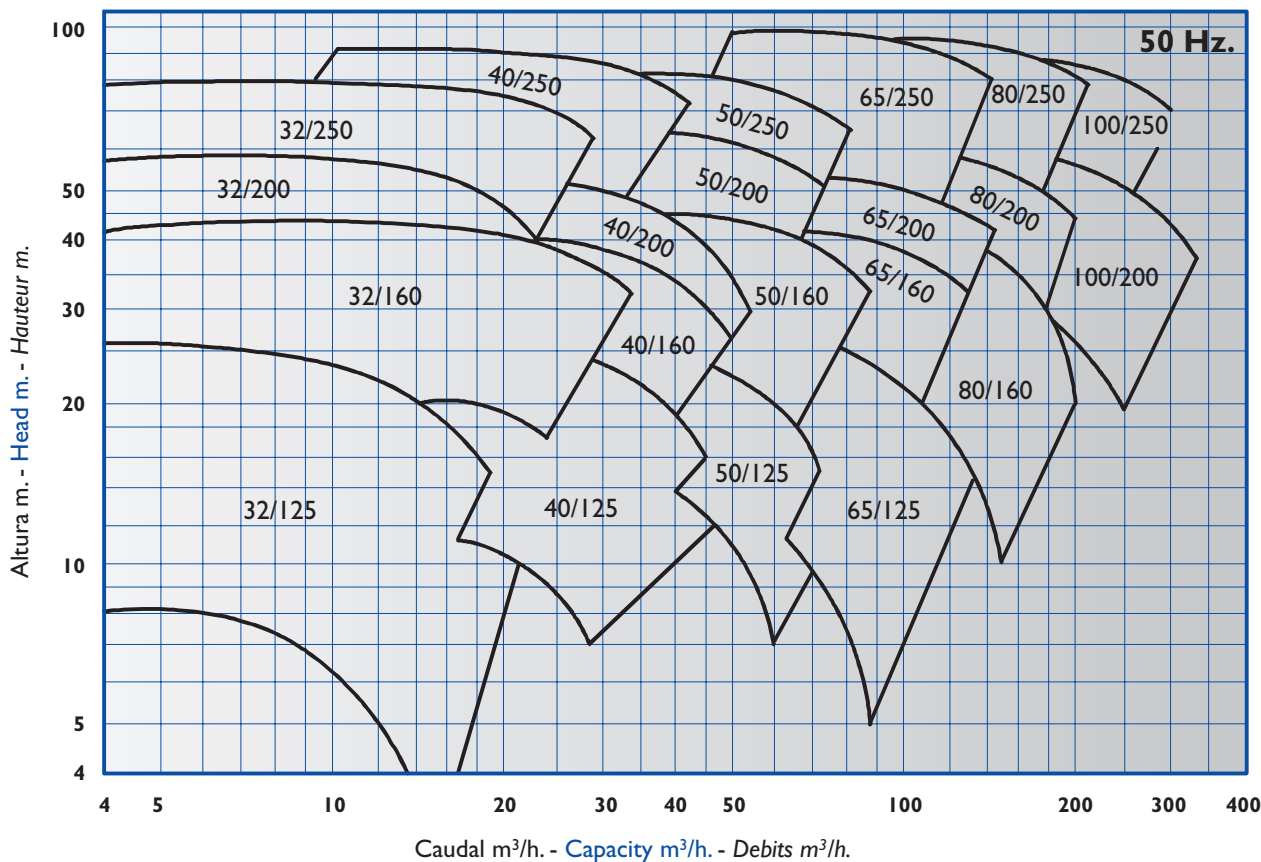
BOMBAS ZEDA, S.A. se reserva el derecho de efectuar las modificaciones que estime oportunas sin previo aviso.

BOMBAS ZEDA, S.A. reserve the right to make any modifications considered suitable without prior notice.

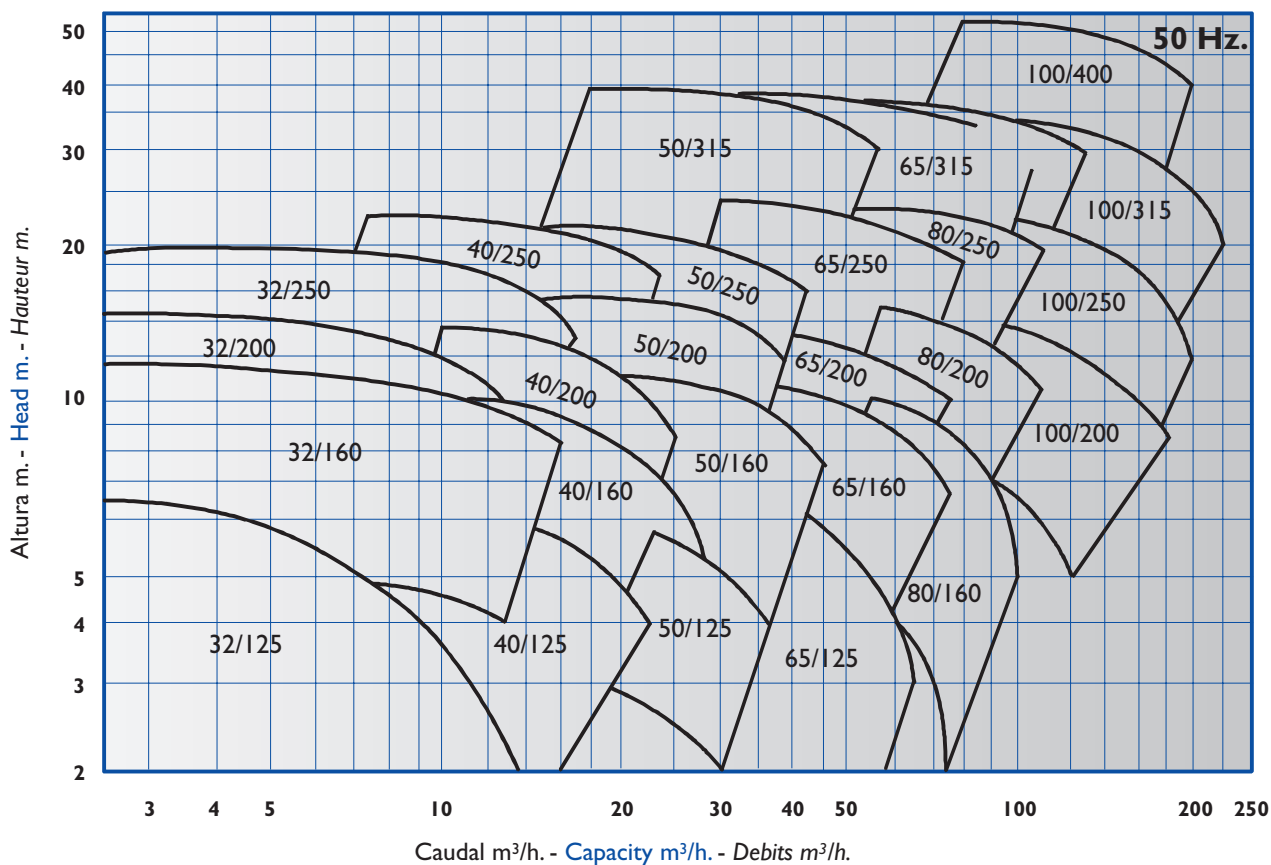
BOMBAS ZEDA, S.A. on reserve le droit d'affectuer les modifications considerées oportunas sans avis.

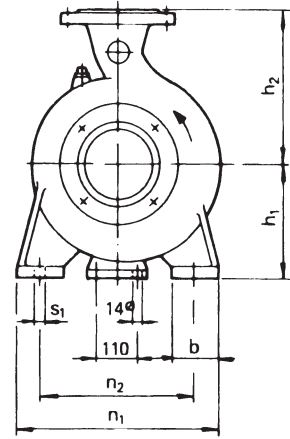
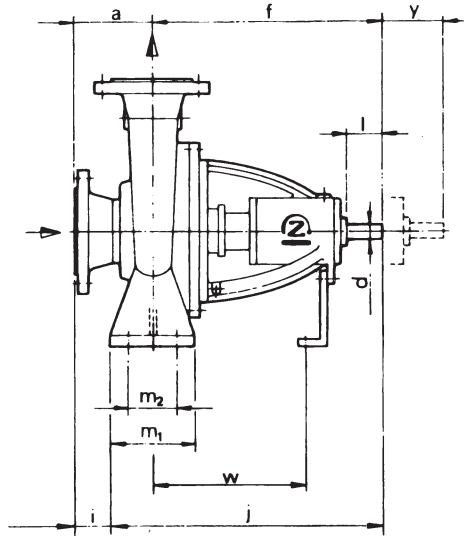
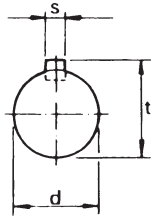
SERIE ZQ-ZQR

2.900 r.p.m./t.p.m.



1.450 r.p.m./t.p.m.





SERIE ZQ-ZQR

| TIPO TYPE TYPE | DIN-2532 DIN-2533 PN-10 PN-16 | | DIMENSIONES / DIMENSIONS / DIMENSIONS | | | | | | | | | | | | | | | | | Peso Weight Poid Kgs. | |
|----------------------|--|---------------------------|---------------------------------------|-----|----------------|----------------|-------|------|---------------------------------|----------------|----------------|----------------|----------------|------------------|----------|----------------------------------|----|---|------|--------------------------------|-----|
| | Ø Asp. Suct. Asp. | Ø Imp. Dis. Ref. | BOMBA PUMP POMPE | | | | | | ANCLAJE ANCHORAGE ANCLAGE | | | | | | (I) Y | DIN-748 EJE SHAFT ARBRE | | DIN-6885 CHAVETERO KEWAY CLAVETTES | | | |
| | | | a | f | h ₁ | h ₂ | j | i | b | m ₁ | m ₂ | n ₁ | n ₂ | s ₁ Ø | | w | d | ℓ | t | | s |
| ZQ-32/125 | 50 | 32 | 80 | 385 | 112 | 140 | 435 | 30 | 50 | 100 | 70 | 190 | 140 | 14 | 285 | 100 | 24 | 50 | 27 | 8 | 36 |
| ZQ-32/160 | | | 80 | 385 | 132 | 160 | 435 | 30 | 50 | 100 | 70 | 240 | 190 | 14 | 285 | 100 | 24 | 50 | 27 | 8 | 45 |
| ZQ-32/200 | | | 80 | 385 | 160 | 180 | 435 | 30 | 50 | 100 | 70 | 240 | 190 | 14 | 285 | 100 | 24 | 50 | 27 | 8 | 48 |
| ZQ-32/250 | | | 100 | 500 | 180 | 225 | 562,5 | 37,5 | 65 | 125 | 95 | 320 | 250 | 14 | 370 | 100 | 32 | 80 | 35,5 | 10 | 63 |
| ZQ-40/125 | 65 | 40 | 80 | 385 | 112 | 140 | 435 | 30 | 50 | 100 | 70 | 210 | 160 | 14 | 285 | 100 | 24 | 50 | 27 | 8 | 37 |
| ZQ-40/160 | | | 80 | 385 | 132 | 160 | 435 | 30 | 50 | 100 | 70 | 240 | 190 | 14 | 285 | 100 | 24 | 50 | 27 | 8 | 47 |
| ZQ-40/200 | | | 100 | 385 | 160 | 180 | 435 | 50 | 50 | 100 | 70 | 265 | 212 | 14 | 285 | 100 | 24 | 50 | 27 | 8 | 51 |
| ZQ-40/250 | | | 100 | 500 | 180 | 225 | 562,5 | 37,5 | 65 | 125 | 95 | 320 | 250 | 14 | 370 | 100 | 32 | 80 | 35,5 | 10 | 65 |
| ZQ-50/125 | 80 | 50 | 100 | 385 | 132 | 160 | 435 | 50 | 50 | 100 | 70 | 240 | 190 | 14 | 285 | 100 | 24 | 50 | 27 | 8 | 42 |
| ZQ-50/160 | | | 100 | 385 | 160 | 180 | 435 | 50 | 50 | 100 | 70 | 265 | 212 | 14 | 285 | 100 | 24 | 50 | 27 | 8 | 50 |
| ZQ-50/200 | | | 100 | 385 | 160 | 200 | 435 | 50 | 50 | 100 | 70 | 265 | 212 | 14 | 285 | 100 | 24 | 50 | 27 | 8 | 67 |
| ZQ-50/250 | | | 125 | 500 | 180 | 225 | 562,5 | 62,5 | 65 | 125 | 95 | 320 | 250 | 14 | 370 | 100 | 32 | 80 | 35,5 | 10 | 68 |
| ZQ-50/315 | | | 125 | 500 | 225 | 280 | 562,5 | 62,5 | 65 | 125 | 95 | 345 | 280 | 14 | 370 | 100 | 32 | 80 | 35,5 | 10 | 116 |
| ZQ-65/125 | 100 | 65 | 100 | 385 | 160 | 180 | 447,5 | 37,5 | 65 | 125 | 95 | 280 | 212 | 14 | 285 | 100 | 24 | 50 | 27 | 8 | 47 |
| ZQ-65/160 | | | 100 | 500 | 160 | 200 | 562,5 | 37,5 | 65 | 125 | 95 | 280 | 212 | 14 | 370 | 140 | 32 | 80 | 35,5 | 10 | 54 |
| ZQ-65/200 | | | 100 | 500 | 180 | 225 | 562,5 | 37,5 | 65 | 125 | 95 | 320 | 250 | 14 | 370 | 140 | 32 | 80 | 35,5 | 10 | 58 |
| ZQ-65/250 | | | 125 | 500 | 200 | 250 | 580 | 45 | 80 | 160 | 120 | 360 | 280 | 18 | 370 | 140 | 32 | 80 | 35,5 | 10 | 100 |
| ZQ-65/315 | | | 125 | 530 | 225 | 280 | 610 | 45 | 80 | 160 | 120 | 400 | 315 | 18 | 370 | 140 | 42 | 110 | 45,5 | 12 | 119 |
| ZQ-80/160 | 125 | 80 | 125 | 500 | 180 | 225 | 562,5 | 62,5 | 65 | 125 | 95 | 320 | 250 | 14 | 370 | 140 | 32 | 80 | 35,5 | 10 | 57 |
| ZQ-80/200 | | | 125 | 500 | 180 | 250 | 562,5 | 62,5 | 65 | 125 | 95 | 345 | 280 | 14 | 370 | 140 | 32 | 80 | 35,5 | 10 | 88 |
| ZQ-80/250 | | | 125 | 500 | 225 | 280 | 580 | 45 | 80 | 160 | 120 | 400 | 315 | 18 | 370 | 140 | 32 | 80 | 35,5 | 10 | 106 |
| ZQ-80/315 | | | 125 | 530 | 250 | 315 | 610 | 45 | 80 | 160 | 120 | 400 | 315 | 18 | 370 | 140 | 42 | 110 | 45,5 | 12 | 131 |
| ZQ-100/200 | 125 | 100 | 125 | 500 | 200 | 280 | 580 | 45 | 80 | 160 | 120 | 360 | 280 | 18 | 370 | 140 | 32 | 80 | 35,5 | 10 | 99 |
| ZQ-100/250 | | | 140 | 530 | 225 | 280 | 610 | 60 | 80 | 160 | 120 | 400 | 315 | 18 | 370 | 140 | 42 | 110 | 45,5 | 12 | 102 |
| ZQ-100/315 | | | 140 | 530 | 250 | 315 | 610 | 60 | 80 | 160 | 120 | 400 | 315 | 18 | 370 | 140 | 42 | 110 | 45,5 | 12 | 145 |
| ZQ-100/400 | | | 140 | 530 | 280 | 355 | 630 | 40 | 100 | 200 | 150 | 500 | 400 | 22 | 370 | 140 | 42 | 110 | 45,5 | 12 | 207 |

Dimensiones aproximadas en mm / Approximate dimensions in mm / Dimensions aprox. in mm.

(I) Espaciador / (I) Separator / (I) Barre d'espacement

BOMBAS ZEDA, S.A. se reserva el derecho de efectuar las modificaciones que estime oportunas sin previo aviso.

BOMBAS ZEDA, S.A. reserve the right to make any modifications considered suitable without prior notice.

BOMBAS ZEDA, S.A. se réserve le droit d'effectuer les modifications considérées opportunes sans préavis.