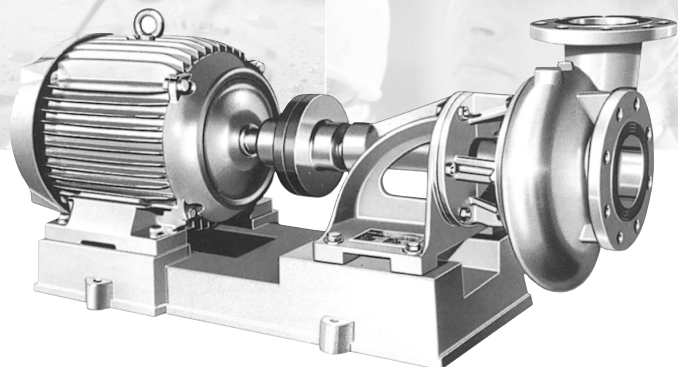


# Bombas Zeda

www.bombaszeda.com



## SERIE FT

SERIE FT

**BOMBAS CENTRIFUGAS MONOCELULARES**  
**SINGLE STAGE CENTRIFUGAL PUMPS**  
**POMPES CENTRIFUGUES MONOCELLULAIRES**

**Aceites térmicos hasta 300 °C**  
**Thermic oils until 300 °C**  
**Huiles thermiques jusqu'à 300 °C**

### Límites y características

Caudales hasta 350 m<sup>3</sup>/h.  
Alturas hasta 95 metros.  
Velocidad 1.500/3.000 r.p.m.  
Temperatura hasta +300°C.  
Cierre del eje: Mecánico.  
Refrigeración: Aire  
Sentido de giro: A derechas visto desde el accionamiento.

### Bridas

Aspiración axial e impulsión radial hacia arriba. DIN 2532 PN-10.  
Bajo demanda ANSI 150 Lb.

### Presión de trabajo

En ejecución de H<sup>o</sup> F<sup>o</sup>, la presión de prueba estática es 2 veces la presión dinámica.  
Presión mínima de prueba 10 Kg./cm<sup>2</sup>.  
Para presiones de prueba superiores, y bajo demanda, ejecuciones en Fundición Nodular, Acero, etc.

### Materiales

Todas las bombas pueden fabricarse total o parcialmente en H<sup>o</sup> F<sup>o</sup>, Fundición Nodular, Acero, Aceros Inoxidables, Hastelloy o cualquier tipo de aleación metálica.

### Limits and characteristics

Volumes of flow until 350 m<sup>3</sup>/h.  
Heads until 95 meters.  
Speed 1.500/3.000 r.p.m.  
Temperature until +300°C.  
Mechanical seal.  
Cooling: Air.  
Direction of rotation: To the right when looking at the motor.

### Flanges

Axial suction and radial discharge upward DIN-2532 ND-10.  
On request ANSI 150 Lb.

### Working pressure

Made of Cast Iron, the static test pressure is 2 as large as dynamic pressure.  
Minimum test pressure 10 Kg./cm<sup>2</sup>.  
For larger test pressures and on request, made of Nodular Casting, Steel, etc.

### Materials

All pumps can be made total or partially of Cast Iron, Nodular Casting, Steel, Stainless Steel, Hastelloy or any type of metallic alloy.

### Limits et caractéristiques

Débits jusqu'à 350 m<sup>3</sup>/h.  
Hauteurs jusqu'à 95 metres.  
Vitesse 1.500/3.000 t.p.m.  
Temperature jusqu'à +300°C.  
Garniture mécanique.  
Réfrigération: Air  
Sens de rotation: Vers la droite regardant le moteur.

### Brides

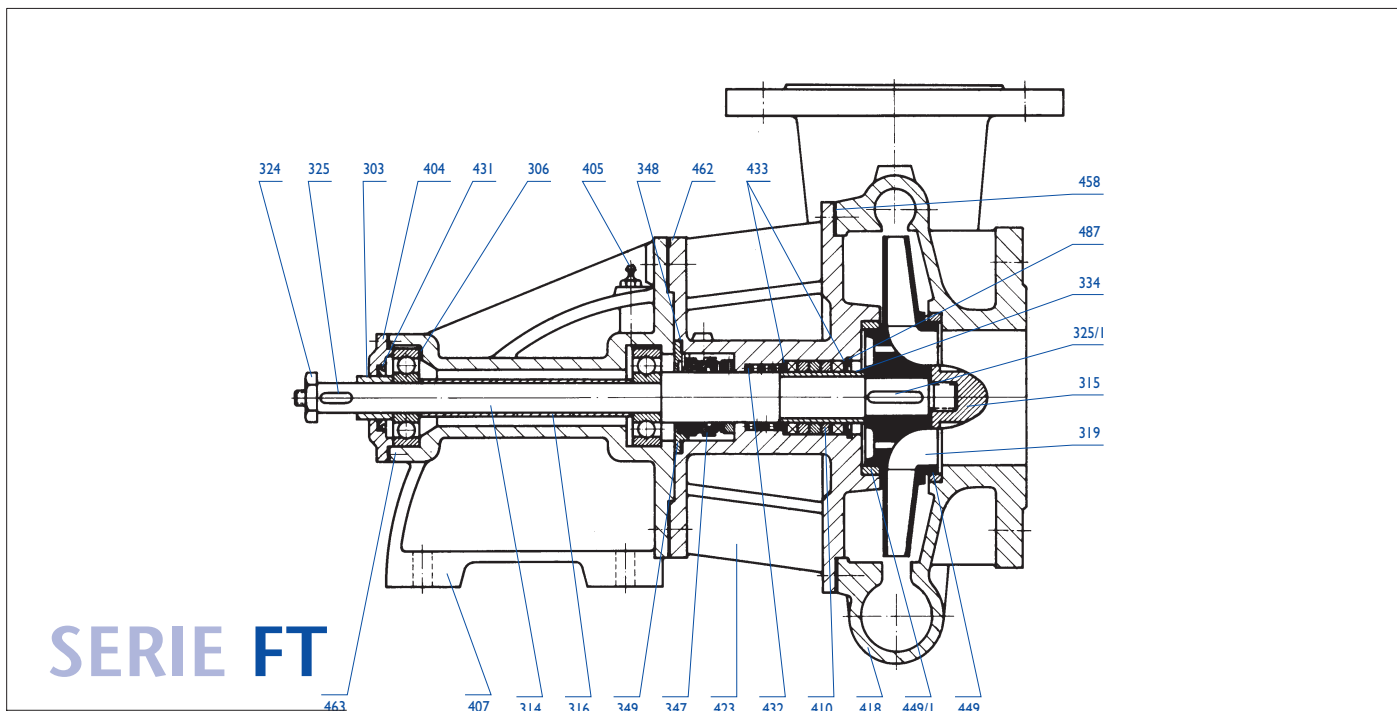
Aspiration axial et impulsion radial vers le haut.  
DIN-2532 PN-10.  
Sous demande ANSI 150 Lb.

### Pression du travail

En execution Ft la pression d'essai statique est 2 fois la pression dynamique.  
Pression minime d'essai 10 Kg./cm<sup>2</sup>.  
Pour pressions d'essai superieures et sous demande, en executions de Fondue Nodular, Acier, etc.

### Materiaux

Toutes les pompes peuvent être fabriquées total ou partiellement en Ft, Fonte Nodular, Acier, Acier Inox, Hastelloy ou autre type d'alliage métallique.



MARCA	DENOMINACION	DENOMINATION	DENOMINATION	DIN	ASTM	UNE
303	Casquillo acoplamiento	Copling sleeve	Chemise d'accouplement	GG-25	A-48-CL30B	F-812
306	Rodamiento	Bearing	Roulement			
314	Eje	Shaft	Arbre	CK-45	A-108-1045	F-114
315	Tuerca bellota	Nut	Ecrou	CK-60	A-108-1055	F-115
316	Casquillo rodamiento	Bearing sleeve	Chemise de roulement	GG-25	A-48-CL30B	F-812
319	Impulsor	Impeller	Roue	GG-25	A-48-CL30B	F-812
324	Tuerca del acoplamiento	Coupling nut	Ecrou d'accouplement	CK-60	A-108-1055	F-115
325	Chaveta acoplamiento	Coupling key	Clavette d'accouplement	CK-60	A-108-1055	F-115
325/I	Chaveta impulsor	Impeller key	Clavette de la roue	CK-60	A-108-1055	F-115
334	Camisa eje	Shaft sleeve	Chemise du arbre	X210Gr12		F-512
347	Cierre mecánico	Mechanical seal	Garniture mécanique			
348	Junta cierre	Seal gasket	Joint du garniture			
349	Tapa cierre	Seal cap	Couvercle du garniture	GG-25	A-48-CL30B	F-812
404	Tapa rodamiento	Bearing cap	Couvercle du roulement	GG-25	A-48-CL30B	F-812
405	Engrasador	Greaser	Graissage			
407	SopORTE rodamientos	Bearing housing	Support de roulements	GG-25	A-48-CL30B	F-812
410	Empaquetadura	Packing	Etoupée			
418	Cuerpo de bomba	Pump casing	Corps de pompe	GG-25	A-48-CL30B	F-812
423	Tapa cuerpo de bomba	Pump casing cap	Couvercle de corps de pompe	GG-25	A-48-CL30B	F-812
431	Retén	Gland	Retain	Neopreno	Neopreno	Neopreno
432	Muelle	Spring	Ressort	CK-60	A-108-1055	F-115
433	Arandela	Washer	Rondelle	CK-60	A-108-1055	F-115
*449	Aro desgaste aspiración	Suction wear ring	Bague d'usure d'aspiration	G-Sn Bz 10	B-143	C-311
*449/I	Aro desgaste impulsión	Discharge wear ring	Bague d'usure d'impulsión	G-Sn Bz 10	B-143	C-311
458	Junta cuerpo	Casing gasket	Joint du corps			
462	Junta soporte	Housing gasket	Joint Support			
487	Arandela Elástica	Elastic washer	Rondelle Elastique	CK-60	A-108-1055	F-115

\* Bajo demanda / On request / Sous commande

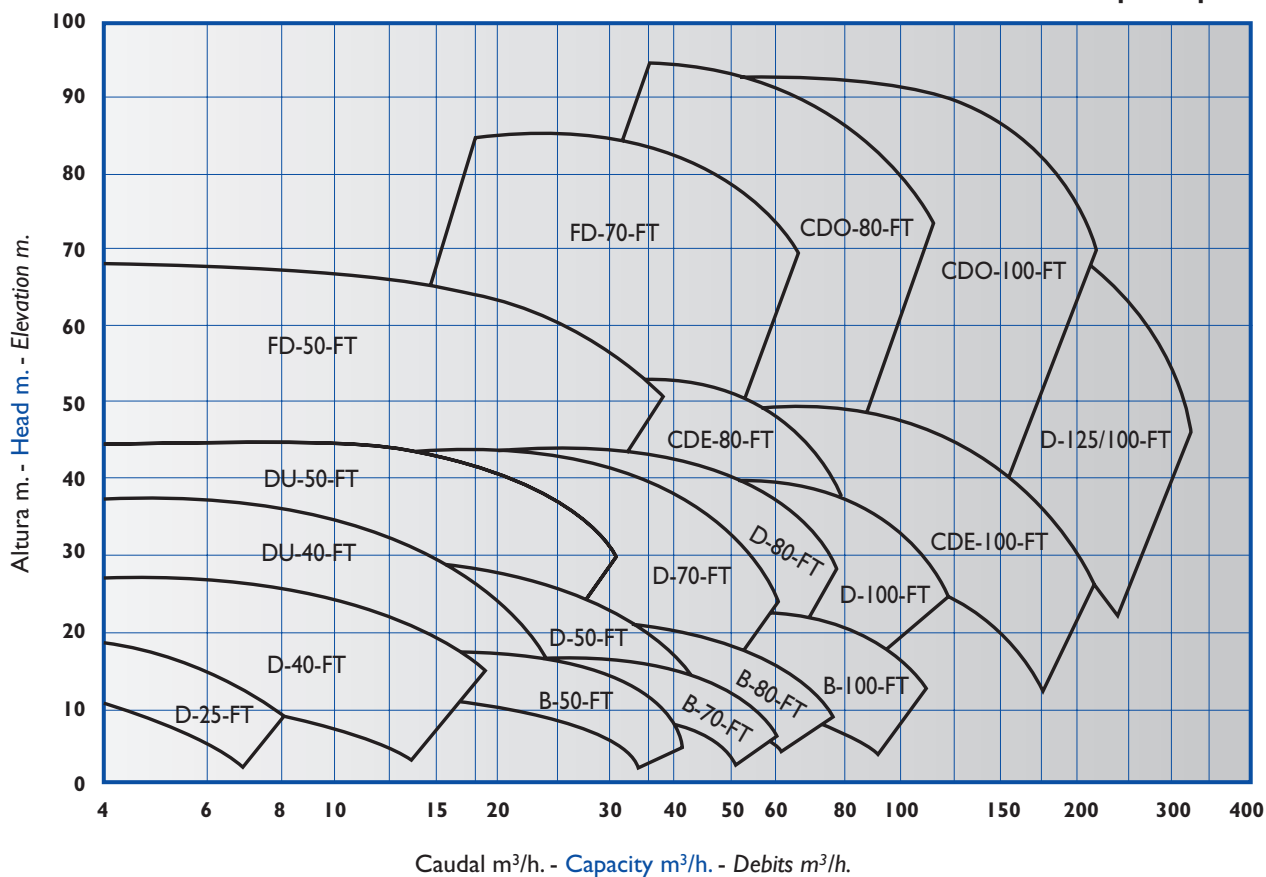
BOMBAS ZEDA, S.A. se reserva el derecho de efectuar las modificaciones que estime oportunas sin previo aviso.

BOMBAS ZEDA, S.A. reserve the right to make any modifications considered suitable without prior notice.

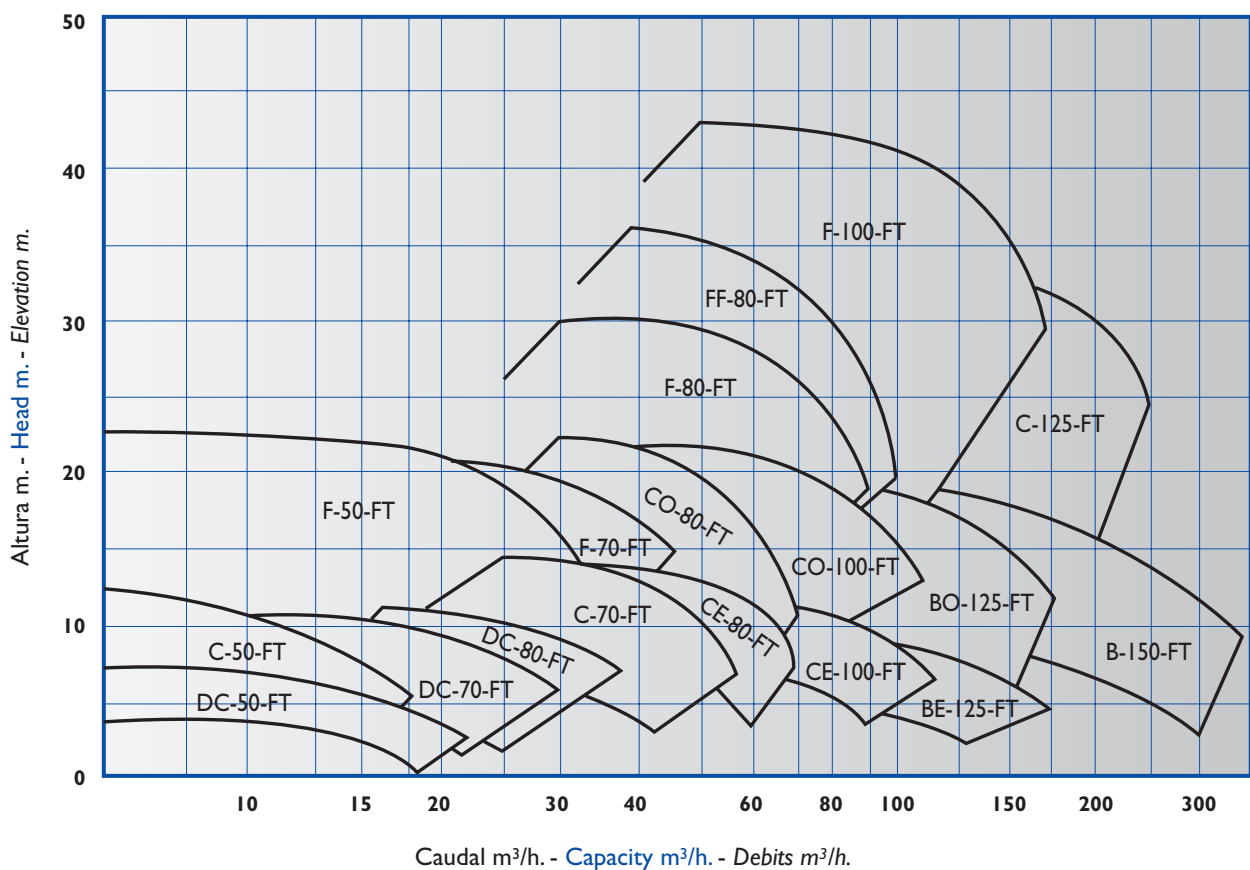
BOMBAS ZEDA, S.A. on reserve le droit d'affectuer les modifications considérées oportunas sans avis.

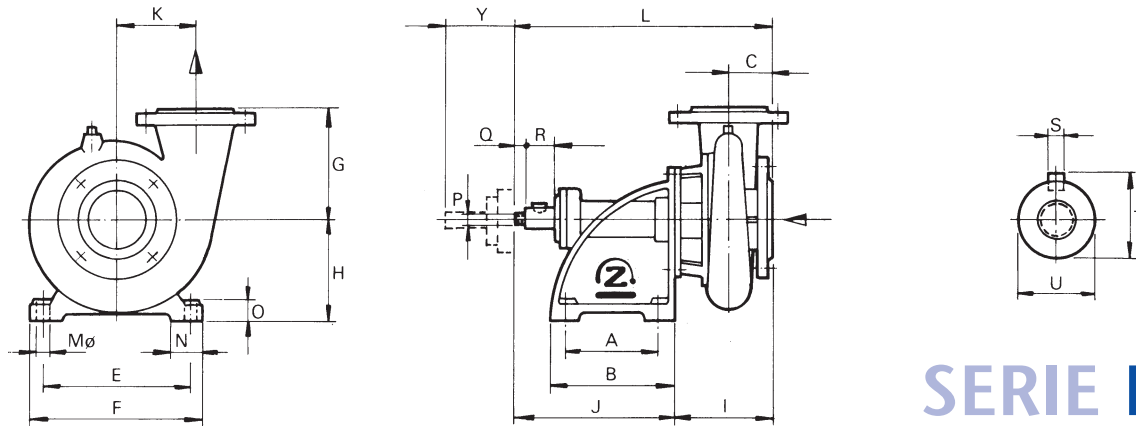
# SERIE FT

**2.900 r.p.m./t.p.m.**



**1.450 r.p.m./t.p.m.**





## SERIE FT

TIPO TYPE TYPE	DIN-2532 PN-10		DIMENSIONES / DIMENSIONS / DIMENSIONS																				Peso Weight Poid Kgs.		
	Ø Asp. Suct. Asp.	Ø Imp. Dis. Ref.	BOMBA PUMP POMPE								ANCLAJE ANCHORAGE ANCLAGE							(1) Y	EJE SHAFT ARBRE		DIN-6885 CHAVETERO KEYWAY CLAVETTES				
			C	G	H	I	J	K	L	A	B	E	F	MØ	N	O	Prg		Q	R	U	S		T	
B-50-FT	50	50	77	134	100	192	230	90	422	110	150	160	200	11	40	19	100	1/4"	16	35	20	5	22	22	
B-70-FT	65	65	72	138	100	195	230	100	425	110	150	160	200	11	40	19	100	1/4"	16	35	20	5	22	26	
B-80-FT	80	80	84	158	100	214	230	110	444	110	150	160	200	11	40	19	100	1/4"	16	35	20	5	22	39	
B-100-FT	100	100	92	170	132	245	270	125	515	130	180	225	265	14	40	20	100	3/8"	20	42	25	6	28	50	
BE-125-FT	125	125	120	206	132	270	270	175	540	130	180	225	265	14	40	20	140	3/8"	20	42	25	6	28	82	
BO-125-FT	125	125	110	213	160	275	325	185	600	150	210	240	300	14	60	21	140	1/2"	22	55	30	8	33	86	
B-150-FT	150	150	142	230	160	305	325	200	630	150	210	240	300	14	60	21	140	1/2"	22	55	30	8	33	99	
C-50-FT	50	50	66	143	132	215	270	110	485	130	180	225	265	14	40	20	100	3/8"	20	42	25	6	28	22	
C-70-FT	65	65	85	183	132	235	270	145	505	130	180	225	265	14	40	20	100	3/8"	20	42	25	6	28	52	
CE-80-FT	80	80	84	180	132	234	270	150	504	130	180	225	265	14	40	20	100	3/8"	20	42	25	6	28	54	
CDE-80-FT	80	80	84	180	132	234	270	150	504	130	180	225	265	14	40	20	100	3/8"	20	42	25	6	28	54	
CO-80-FT	80	80	85	198	160	240	325	170	565	150	210	240	300	14	60	21	100	1/2"	22	55	30	8	33	71	
CDO-80-FT	80	80	85	198	160	240	325	170	565	150	210	240	300	14	60	21	100	1/2"	22	55	30	8	33	71	
CE-100-FT	100	100	93	184	160	253	325	155	578	150	210	240	300	14	60	21	100	1/2"	22	55	30	8	33	65	
CDE-100-FT	100	100	93	184	160	253	325	155	578	150	210	240	300	14	60	21	100	1/2"	22	55	30	8	33	65	
CO-100-FT	100	100	84	205	160	246	325	180	570	150	210	240	300	14	60	21	100	1/2"	22	55	30	8	33	77	
CDO-100-FT	100	100	84	205	160	246	325	180	570	150	210	240	300	14	60	21	100	1/2"	22	55	30	8	33	77	
C-125-FT	125	125	110	255	180	295	350	200	645	170	240	250	320	18	70	26	140	1/2"	22	65	35	8	38	137	
D-25-FT	25	25	48	100	100	160	230	80	390	110	150	160	200	11	40	19	100	1/4"	16	35	20	5	22	15	
D-40-FT	40	40	61	117	100	168	230	95	398	110	150	160	200	11	40	19	100	1/4"	16	35	20	5	22	18	
DU-40-FT	40	40	49	127	100	178	230	105	408	110	150	160	200	11	40	19	100	1/4"	16	35	20	5	22	30	
D-50-FT	50	50	70	135	100	180	230	115	410	110	150	160	200	11	40	19	100	1/4"	16	35	20	5	22	34	
DC-50-FT	50	50	70	135	100	180	230	115	410	110	150	160	200	11	40	19	100	1/4"	16	35	20	5	22	34	
DU-50-FT	50	50	66	143	132	215	270	110	485	130	180	225	265	14	40	20	100	3/8"	20	42	25	6	28	36	
D-70-FT	65	65	80	175	132	230	270	130	500	130	180	225	265	14	40	20	100	3/8"	20	42	25	6	28	42	
DC-70-FT	65	65	80	175	132	230	270	130	500	130	180	225	265	14	40	20	100	3/8"	20	42	25	6	28	42	
D-80-FT	80	80	83	175	132	233	270	140	503	130	180	225	265	14	40	20	100	3/8"	20	42	25	6	28	48	
DC-80-FT	80	80	83	175	132	233	270	140	503	130	180	225	265	14	40	20	100	3/8"	20	42	25	6	28	48	
D-100-FT	100	100	91	193	160	254	325	140	579	150	210	240	300	14	60	21	100	1/2"	22	55	30	8	33	64	
D-125/100-FT	125	100	95	230	180	280	350	160	630	170	240	250	320	18	70	26	140	1/2"	22	65	35	8	38	95	
F-50-FT	50	50	78	155	132	230	270	160	500	130	180	225	265	14	40	20	100	3/8"	20	42	25	6	28	45	
FD-50-FT	50	50	78	155	132	230	270	160	500	130	180	225	265	14	40	20	100	3/8"	20	42	25	6	28	45	
F-70-FT	65	65	80	183	160	235	325	162	560	150	210	240	300	14	60	21	100	1/2"	22	55	30	8	33	70	
FD-70-FT	65	65	80	183	160	235	325	162	560	150	210	240	300	14	60	21	100	1/2"	22	55	30	8	33	70	
F-80-FT	80	80	96	206	160	250	325	180	575	150	210	240	300	14	60	21	100	1/2"	22	55	30	8	33	74	
FF-80-FT	80	80	95	240	160	255	325	210	580	150	210	240	300	14	60	21	100	1/2"	22	55	30	8	33	104	
F-100-FT	100	100	94	255	180	265	350	210	615	170	240	250	320	18	70	26	100	1/2"	22	65	35	8	38	130	

Dimensiones aproximadas en mm / Aproximate dimensions in mm / Dimensions approx. in mm.

(1) Espaciador / (1) Separator / (1) Barre d'espacement